

Maße in mm

Gewicht in kg/m²

Länge	6000
Breite	366
Deckbreite	334
Gewicht	5,3

Deckfläche

1 Bund = 2 Stück	ca. 4 m ²
1 Palette = 34 Bund	ca. 136 m ²

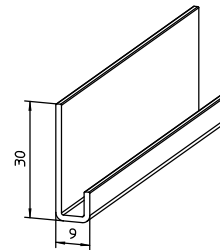
Dekor	Artikel-Nr.
Cremeweiß EL	0 47 00 01
Hellgrau	0 47 00 46
Signalweiß	0 47 00 78
Stone EL	0 47 00 129
Basaltgrau	0 47 00 71
Grau	0 47 00 75
Hellelfenbein	0 47 00 26
Cappuccino	0 47 00 49

Artikelgruppe 223



Zubehör

Artikelgruppe 213

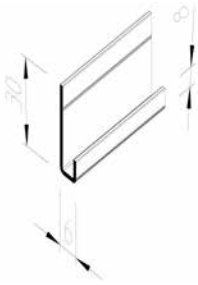


Starterleiste PVC

Länge
2500 mm

Verpackungseinheit
1 Bund à 12 Stück = 30 m in Folie

Dekor	Artikel-Nr.
Weiss	0 25 60 11 D

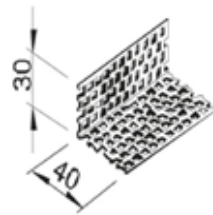


Starterleiste Aluminium

Länge
2500 mm

Verpackungseinheit
1 Bund à 1 Stück = 2,50 m in Folie

Dekor	Artikel-Nr.
Natur	0 50 25 01

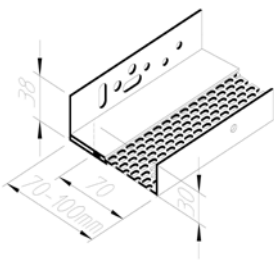


Aluminium Lüftungsprofil 30/40

Länge
2500 mm
Unterer Abschluss

Verpackungseinheit
1 Bund à 20 Stück = 50 m in Folie

Dekor	Artikel-Nr.
Natur	0 50 03 01

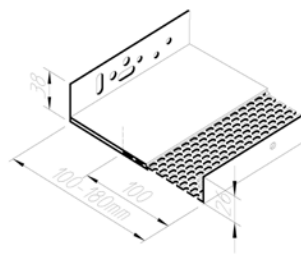


Sockelabschluss Varix 60

Länge
2000 mm

Verpackungseinheit
1 Bund à 10 Stück

Dekor	Artikel-Nr.
Weiß	0 53 00 01

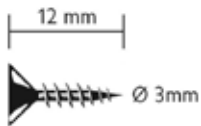


Sockelabschluss Varix 90

Länge
2000 mm

Verpackungseinheit
1 Bund à 10 Stück

Dekor	Artikel-Nr.
Weiß	0 53 00 02



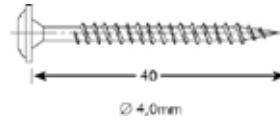
Senkkopfschraube 3 x 12

Befestigung von Ausseneckprofilen, U-Profilen, H-Profilen u.s.w., A2 mit Torx

Verpackungseinheit

1 Karton à 200 Stück

Dekor	Artikel-Nr.
Blank	0 51 40 02



Befestigungsschraube mit Linsenkopf 4 x 40

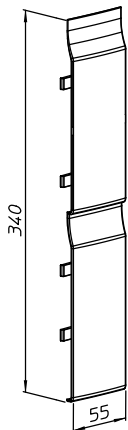
Holzunterkonstruktion

Befestigung von Fassadenprofilen A2 mit Torx

Verpackungseinheit

1 Karton à 500 Stück

Dekor	Artikel-Nr.
Blank	0 51 42 02

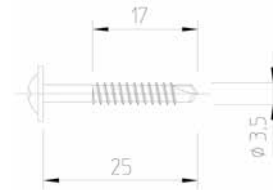


Verbinder

Verpackungseinheit

1 Stück

Dekor	Artikel-Nr.
Cremeweiß EL	0 50 71 01
Hellgrau	0 50 71 46
Signalweiß	0 50 71 78
Stone EL	0 50 71 129
Basaltgrau	0 50 71 71
Grau	0 50 71 75
Hellelfenbein	0 50 71 26
Cappuccino	0 50 71 49



Bohrschraube 3,5 x 25/17

Alu-Unterkonstruktion

Befestigung von Fassadenprofilen A2

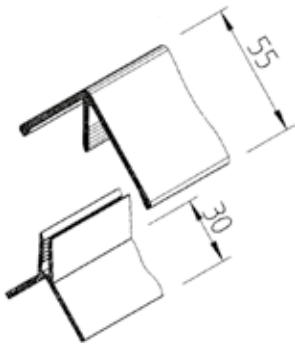
Verpackungseinheit

1 Karton à 1000 Stück

1 Beutel à 100 Stück

Dekor	Artikel-Nr.	VE
Blank	0 51 16 02	Karton
Blank	0 51 16 03	Beutel

Notizen



Außeneckprofil 2-teilig

Sichtfläche foliert*

Öffnungsmaß

18 mm

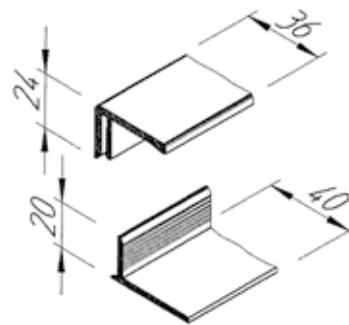
Länge

6000 mm

Verpackungseinheit

1 Bund à 1 Stück = 6 m in Folie

Dekor	Artikel-Nr.
Cremeweiß EL	0 21 17 02
Hellgrau	0 21 17 46
Signalweiß	0 21 17 78
Stone EL	0 21 17 129
Basaltgrau*	0 21 16 14
Grau*	0 21 16 75
Hellelfenbein*	0 21 16 13
Cappuccino*	0 21 16 79



U-Profil 2-teilig

Sichtfläche foliert*

Öffnungsmaß

18 mm

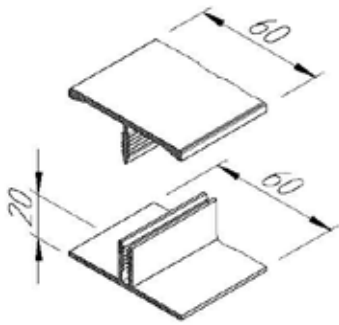
Länge

6000 mm

Verpackungseinheit

1 Bund à 1 Stück = 6 m in Folie

Dekor	Artikel-Nr.
Cremeweiß EL	0 21 18 02
Hellgrau	0 21 18 46
Signalweiß	0 21 18 78
Stone EL	0 21 18 129
Basaltgrau*	0 21 15 14
Grau*	0 21 15 75
Hellelfenbein*	0 21 15 13
Cappuccino*	0 21 15 79



H-Profil 2-teilig

Sichtfläche foliert*

Öffnungsmaß

18 mm

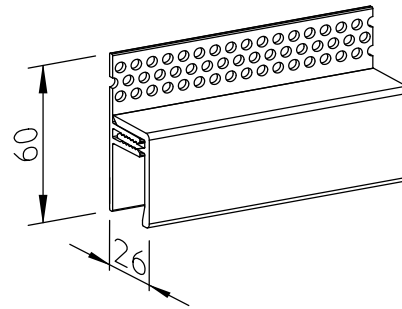
Länge

6000 mm

Verpackungseinheit

1 Bund à 1 Stück = 6 m in Folie

Dekor	Artikel-Nr.
Cremeweiß EL	0 22 01 02
Hellgrau	0 22 01 46
Signalweiß	0 22 01 78
Stone EL	0 22 01 129
Basaltgrau*	0 21 20 14
Grau*	0 21 19 75
Hellelfenbein*	0 21 20 13
Cappuccino*	0 21 19 79



Abschlussprofil 2-teilig

Sichtfläche foliert*

Länge

6000 mm

Oberer Abschluss mit Entlüftung

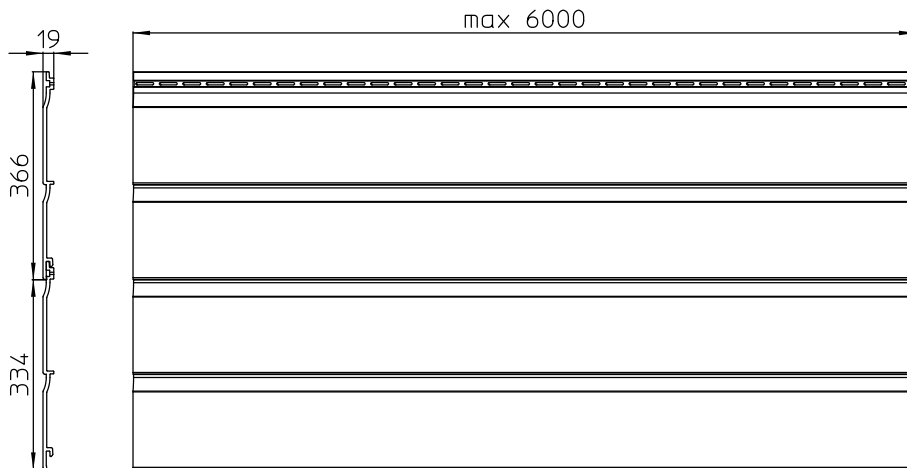
Verpackungseinheit

1 Bund à 1 Stück = 6 m in Folie

Dekor	Artikel-Nr.
Cremeweiß EL	0 21 24 02
Hellgrau	0 21 24 46
Signalweiß	0 21 24 78
Stone EL	0 21 24 129
Basaltgrau*	0 21 25 14
Grau*	0 21 25 75
Hellelfenbein*	0 21 25 13
Cappuccino*	0 21 25 79

* Abnahme einer kompletten Palette pro Artikel und Dekor, ausschließlich Lagerware in Standardlänge

Lieferzeit ca. 3 – 4 Wochen ab Werk (zzgl. Transportzeiten bei Sammellieferungen)



Berechnungsbeispiel

(Deckbreite 0,334 m)

1 Stück 6,00 m = 2 m²

1 Bund 6,00 m = 4 m²

1 m² = 3 m

Bedarf Befestigungsmittel

Befestigungsmittel	Art.-Nr.	Unterkonstruktion in cm	Bedarf (Stück/m ²)
Befestigungsschraube mit Linsenkopf 4 x 40	0 51 42 02	Holz, Lattenabstand 40	9
Bohrschraube 3,5 x 25/17	0 51 16 02	Alu, Tragprofilabstand 40	9

Notizen
