



Planung & Anwendung Cedral Terrasse

Ausgabe 03/2023



Die speziell für Außenbereiche entwickelten Cedral Terrasse ist dauerhaft, pflegeleicht und sorgen für ein komfortables Laufgefühl. Cedral Terrasse vereint das Beste aus natürlichen Rohstoffen und Technologie mit deutschem Know-how im Bereich der Faserzementherstellung zu einem Produkt, das gleichermaßen praktikabel, schön und sicher ist.

Cedral Terrasse bietet selbst bei Nässe natürlichen Halt. Viele moderne Oberflächen fühlen sich starr an, anders bei Cedral Terrasse: Hier spüren Sie vor allem beim barfuß Laufen die vollkommene Natürlichkeit der Oberfläche.

Unsere Terrassendielen halten selbst starker Beanspruchung und Witterung stand, ohne geschliffen, beschichtet oder geölt werden zu müssen. Sie sind vor Rissen, Splintern und Verdrehungen gefeit und bedürfen nur wenig Pflege, um schön zu bleiben.



Einfach

Schnell zu montieren und pflegeleicht



Flexibel

Lassen sich in jede beliebige Länge schneiden



Widerstandsfähig

Kein Splintern, Verdrehen oder Verkratzen



Sicher und zuverlässig

Nichtbrennbar und Rutschfest



Download dieser
Unterlage als PDF-Datei



Technischer Stand 03/2023

Alle Hinweise, technische und zeichnerische Angaben entsprechen dem derzeitigen technischen Stand sowie unseren darauf beruhenden Erfahrungen. Die beschriebenen Anwendungen sind Beispiele und berücksichtigen nicht die besonderen Gegebenheiten im Einzelfall. Die Angaben und die Eignung des Materials für die beabsichtigten Verwendungszwecke sind in jedem Fall bauseitig zu prüfen. Eine Haftung der Etex Germany Exteriors GmbH ist hierfür ausgeschlossen. Dies betrifft auch Druckfehler und nachträgliche Änderungen technischer Angaben. Die in dieser Unterlage abgebildeten Projekte können Sonderkonstruktionen enthalten und sind lediglich als Beispiele zu sehen.

Auf unserer Internetseite www.cedral.de finden Sie die digitale Ausgabe dieser Planungsunterlage. Diese kann aufgrund aktueller Änderungen von der gedruckten Unterlage abweichen.

Dieses Dokument ist durch internationale Urheberrechtsgesetze geschützt. Die vollständige oder teilweise Vervielfältigung und Verbreitung ohne vorherige schriftliche Genehmigung ist strengstens untersagt und kann gegen Markengesetze verstoßen. Cedral und Logos sind Marken von Etex NV oder einem verbundenen Unternehmen.



Inhaltsverzeichnis

Hinweise	4
In 7 Schritten zur perfekten Cedral Terrasse	5
Vorbemerkungen	6
Der Werkstoff Faserzement	7
Planung	8
Lieferprogramm	9
Vorbereitung des Untergrundes	10
Unterkonstruktion	10
Befestigung	11
Verlegung	12
Austausch einzelner Dielen	14
Bearbeitung	15
Pflege und Reinigung	16
Umgang mit Cedral Terrasse	17
Technische Daten	18
Farbreifung	20
Grundrisskizze	22



Ihr Kontakt zu uns

Etex Germany Exteriors GmbH
Dyckerhoffstraße 95 – 105 · D-59269 Beckum
Telefon +49 25 25-69 555 · Telefax +49 25 25-69 1555
E-Mail: info.germany@cedral.world
www.cedral.world

Impressum

Etex Germany Exteriors GmbH
Sitz der Gesellschaft: Beckum
Dyckerhoffstraße 95 – 105 · D-59269 Beckum
Handelsregister: Amtsgericht Münster HRB 18895
Geschäftsführer: Rolf Haberlah
Aufsichtsratsvorsitzende: Dr. Jörg Ertle



Hinweise

Bitte lesen Sie dieses Dokument vor Beginn der Montage aufmerksam durch.

Tragen Sie beim Arbeiten mit Terrassendielen immer Schutzhandschuhe. Beim Schneiden oder Bohren des Materials sind Schutzbrille und Staubmaske zu verwenden.

Aufgrund des Gewichtes sollen ganze Terrassendielen nur von zwei Personen getragen werden.

Weitere Informationen können dem separat erhältlichen Cedral Terrasse Sicherheitsinformationsblatt entnommen werden.



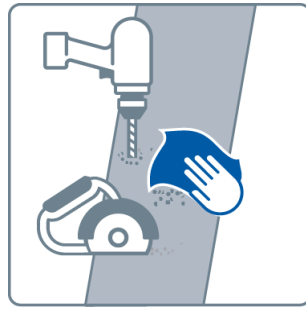


In 7 Schritten zur perfekten Cedral Terrasse



Lagerung

Terrassendielen aus Faserzement sind liegend auf einer ebenen Unterlage vollflächig zu lagern. Die Dielen sind dabei ausreichend zu unterstützen, um ein Durchbiegen zu vermeiden. Lagerung an einem trockenen, gut belüfteten Ort. Ganze und angebrochene Paletten sind zum Schutz vor Feuchtigkeit immer mit Folie abzudecken.



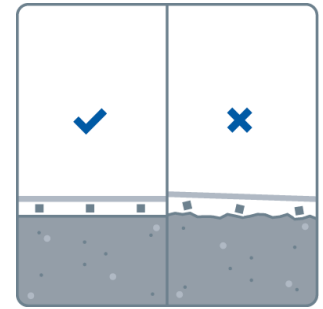
Werkzeug und Zubehör

Wir empfehlen für die Bearbeitung von Faserzement schnelllaufende handelsübliche Handkreissägen mit Diamantsägeblättern zu verwenden. Die Sägen müssen über eine Staubabsaugung verfügen. Für Anpassarbeiten eignet sich eine Stichsäge mit hartmetallbestücktem Sägeblatt z.B. T 141 HM. Der Faserzementstaub ist mit einem Microfasertuch zu entfernen.



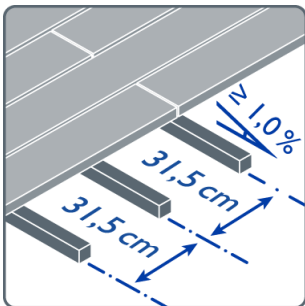
Planung

Wir empfehlen zu Beginn der Planung einen Grundriss der zu verlegenden Terrasse zu erstellen. Dieser Plan dient neben der Ermittlung des benötigten Materials und der Werkzeuge dazu, den idealen Verlegablauf zu definieren und mögliche Detailplanungen frühzeitig durchzuführen. Zur Vorbereitung sind die geltenden Bauvorschriften und Verordnungen zu beachten. Es ist zu prüfen, ob eine Genehmigung für das Bauvorhaben notwendig ist.



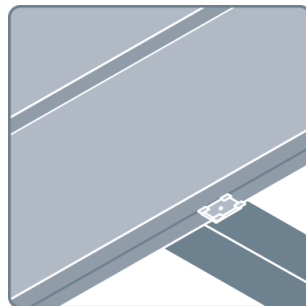
Tragfähiger Untergrund

Der Untergrund muss ausreichend tragfähig sein. Die Unterkonstruktion muss auf einem ebenen Untergrund wie beispielsweise Beton, Betonplatten oder Punktfundamenten verlegt werden. Gras, unebenes Pflaster oder Sand sind nicht ausreichend tragfähig. Wenden Sie sich gegebenenfalls an einen Fachplaner.



Unterkonstruktion

Die Unterkonstruktion muss in Achsabständen von max. 31,5 cm auf dem vorbereiteten, tragfähigen Untergrund verlegt werden. Ein Gefälle von $\geq 1,0\%$ für die Wasserableitung ist einzuplanen. Verwenden Sie für die Unterkonstruktion nur geeignete Hölzer oder Aluminium-Unterkonstruktionen.



Verlegung der Dielen

Beginnen Sie mit der Verlegung der Terrassendielen am Gebäude. Verwenden Sie die Cedral Montageklammern zur Befestigung an der Unterkonstruktion und arbeiten Sie sich weiter vor, bis die Terrasse vollständig verlegt ist. Für einen perfekten Abschluss sind Cedral Terrassendielen mit abgerundeten Kanten erhältlich.



Fertigstellung

Achten Sie darauf, dass alle Verschmutzungen die durch Zuschnitt und Montage entstanden sind von der fertig verlegten Terrasse entfernt werden.



Vorbemerkungen

Cedral Terrassendielen sind für Terrassen oder vergleichbare Anwendungen entwickelt worden. Die vorliegende Planung & Anwendung setzt eine ebenerdige Standardanwendung der Cedral Terrassendielen im privaten Bereich voraus und berücksichtigt keine Sonderanwendungen. Bei Anwendung auf Dach-

gärten oder Balkone ist ein statischer Nachweis zu erbringen und evtl. der Brandschutz nachzuweisen. Bei anderen besonderen Anwendungen, die nicht in dieser Unterlage berücksichtigt sind, kontaktieren Sie bitte unseren Technischen Service.

Besondere Hinweise

- Freitragende oder überspannte Konstruktionen sind nicht zulässig. Der freier Überstand beträgt max. 20 mm.
- Cedral Terrassendielen dürfen nicht für absturzsichernde Bauteile verwendet werden.
- Cedral Terrassendielen sind nicht als tragende Unterkonstruktion vorgesehen und sollten daher nicht bebaut werden. Gegebenenfalls ist ein Fachplaner hinzuzuziehen.
- Die Terrassendielen dürfen nicht direkt auf den Boden gelegt werden, sondern müssen auf einer geeigneten Unterkonstruktion mit mind. 40 mm Hinterlüftung aufliegen und befestigt werden.
- Die Terrassendielen sind mit einem Gefälle von mind. 1,0 % zu verlegen, um ein sicheres Abfließen von Oberflächenwasser sicherzustellen.
- Cedral Terrassendielen können der Nutzungskategorie NI (begehbare, nicht befahrbare Verkehrsfläche) gemäß ZTV-Wegebau zugeordnet werden.
- Produktionsbedingte Maßtoleranzen in Länge, Breite und Dicke sind bei Planung und Montage zu berücksichtigen, siehe Seite 18.
- Es wird empfohlen Möbelgleiter für den Einsatz im Außenbereich zu montieren.
- Anfallender Schneidstaub ist sofort mit weicher Bürste und Microfasertuch von den Dielen zu entfernen. Es wird empfohlen bereits montierte Bereiche täglich vor Arbeitsende zu reinigen.

Mehr Informationen zu diesem Thema finden Sie im Internet



Der Werkstoff Faserzement

Faserzement ist ein über 120 Jahre alter und zugleich moderner, armierter Werkstoff aus natürlichen und umweltneutralen Rohstoffen. Die Summe der positiven Eigenschaften erfüllt konstruktiv und gestalterisch die hohen Anforderungen unserer Zeit. Die aktuelle Technologie kann inzwischen auf mehr als 30 Jahre Entwicklung, Beobachtung und Erfahrung in kompromisslosen Labor- und Zeitraffer-Tests sowie entsprechend langjährige, reale Beanspruchung an Objekten zurückblicken. Seit 1980 sind viele Millionen Quadratmeter Faserzementprodukte für Dach und Fassade verlegt worden, die selbst extremen klimatischen Belastungen gerecht werden.

Produkte aus Faserzement haben sich in der Praxis bestens bewährt. Sie bestehen aus nichtbrennbarem, hochverdichtetem und mit Fasern armiertem Zementstein, der im erhärteten Zustand form- und witterungsbeständig ist. Den größten Rohstoffanteil bildet das Bindemittel Portlandzement, das durch Brennen von Kalkstein und Tonmergel hergestellt wird. Zur Optimierung der Produkteigenschaften werden als Zusatzstoffe z. B. Kalksteinmehl beigegeben. Als Armierungsfasern werden synthetische,

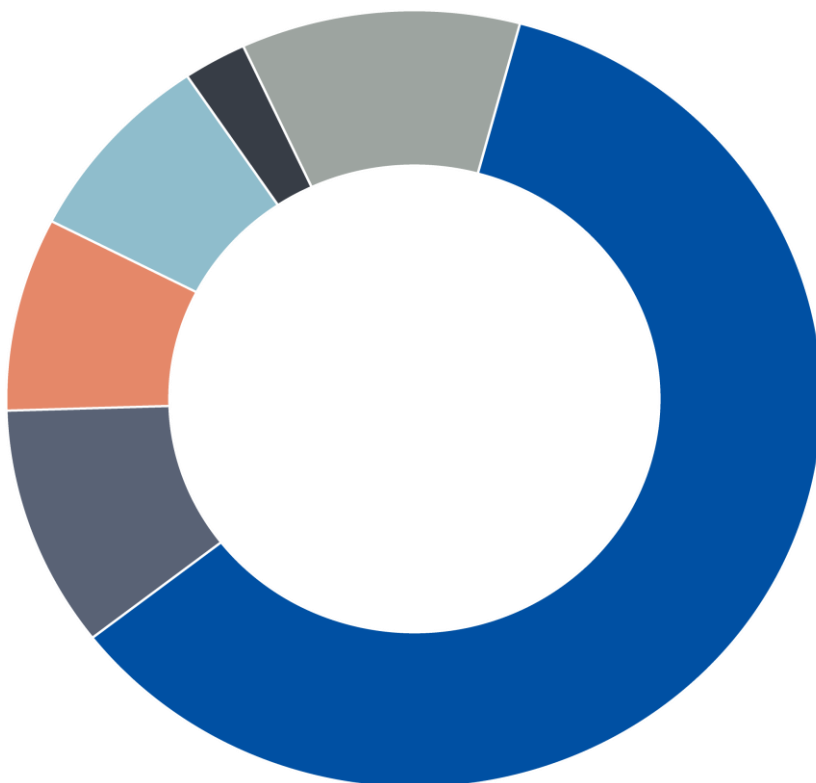
organische Fasern aus Polyvinylalkohol verwendet. Dies sind physiologische unbedenkliche Fasern, wie sie in ähnlicher Form in der Textilbranche für Oberbekleidung und Schutzgewebe, für Vliesstoffe und für medizinische Nähfäden verwendet werden. Während der Herstellung von Faserzement dienen Prozessfasern als Filterfasern. Diese Filterfasern sind hauptsächlich Zellstoff-Fasern, wie sie auch in der Papierindustrie verwendet werden. In Form von mikroskopisch kleinen Poren ist auch Luft vorhanden. Durch dieses Mikroporen-System entsteht ein frostbeständiger, feuchtigkeitsregulierender, atmungsaktiver und dennoch wasserdichter Baustoff. Produkte aus Faserzement verhalten sich gegenüber elektromagnetischen Wellen und Strahlungen völlig neutral, sodass Funkwellen, Infrarot-Anlagen, Personensuchanlagen und Radarstrahlen nicht beeinträchtigt werden.

Mit dem speziell entwickelten Verfahren zur Bearbeitung von Faserzement wird die einzigartige Oberfläche von Cedral Terrassendielen erzeugt – ein samtig weiches Laufgefühl auf einer stabilen, rutschfesten und pflegeleichten Terrasse.

Materialzusammensetzung Faserzement

Cedral Terrassendielen werden nach DIN EN 12467 gefertigt und sind mit der entsprechenden CE-Kennzeichnung versehen.

Die zugehörige Leistungserklärung finden Sie im Downloadbereich unter www.cedral.world.



- **Bindemittel**
Portlandzement
- **Prozessfaser**
Filterfasern auf Zellulosebasis
- **Zusatzstoffe**
wie recycelter Faserzement zur Optimierung
- **Wasser**
zum Abbinden des Zements
- **Armierungsfasern**
organische Fasern für die Festigkeit
- **Luftporen**
für die Atmungsaktivität

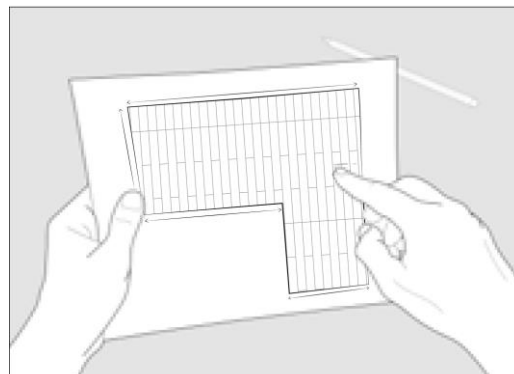
Mehr Informationen zu diesem Thema finden Sie im Internet





Planung

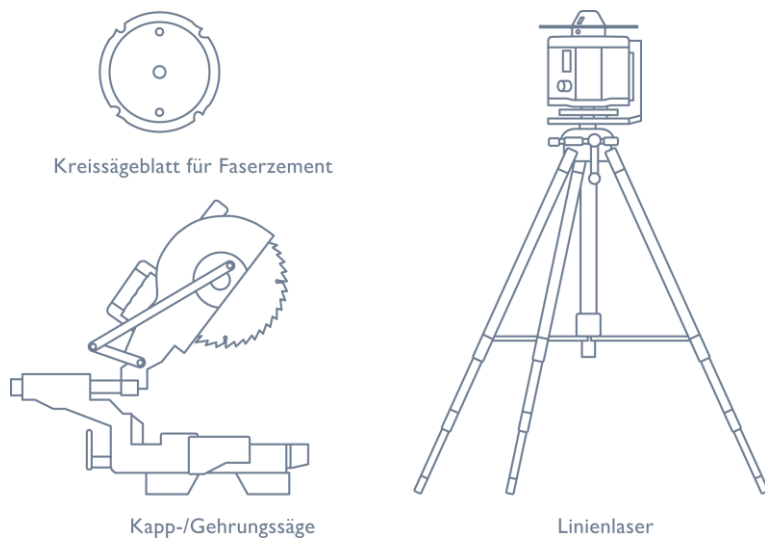
Bevor Sie mit den Arbeiten beginnen, sollte ein Grundriss der Terrasse erstellt werden. Dieser Plan dient neben der Ermittlung des benötigten Materials und der Werkzeuge dazu, den idealen Verlegelauf zu definieren und mögliche Detailplanungen frühzeitig durchzuführen. Eine Vorlage finden Sie auf Seite 22. Zur Vorbereitung sind die aktuellen Unfallverhütungsvorschriften und andere geltende Bauvorschriften und Verordnungen zu beachten. Ebenfalls ist zu prüfen, ob eine Genehmigung für das Bauvorhaben notwendig ist.



Benötigtes Werkzeug



Optionales Werkzeug





Lieferprogramm



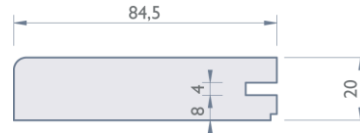
Flächendiele, Nutzfläche 0,55 m² pro Diele
Breite 175 mm, Länge 3.150 mm, Nut beidseitig



Abschlussdiele, Nutzfläche 0,55 m² pro Diele
Breite 175 mm, Länge 3.150 mm, Nut einseitig, Kante gerundet

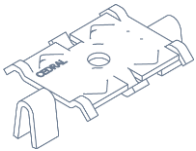


Flächendiele, Nutzfläche 0,26 m² pro Diele
Breite 84,5 mm, Länge 3.150 mm, Nut beidseitig



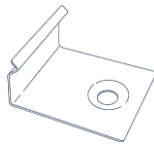
Abschlussdiele, Nutzfläche 0,26 m² pro Diele
Breite 84,5 mm, Länge 3.150 mm, Nut einseitig, Kante gerundet

Klammern



Montageklammer

Edelstahl 1.4016, schwarz beschichtet¹



Start-/Endklammer

Edelstahl 1.4310, schwarz beschichtet¹

Befestigung für Holz-Unterkonstruktion



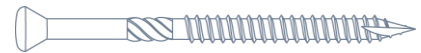
Schraube HO, Montageklammer

4,2x35 mm, Kopf Ø 6,0 mm
Edelstahl 1.4006, schwarz¹, Torx 20



Schraube HO, Start-/Endklammer

4,2x16 mm, Kopf Ø 7,5 mm
Edelstahl 1.4006, blank¹, Torx 20



Schraube HO, sichtbare Befestigung

5,0x60 mm, Kopf Ø 7,5 mm
Edelstahl 1.4006, blank¹, Torx 25

Befestigung für Aluminium-Unterkonstruktion



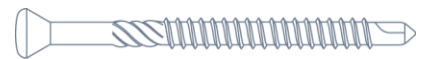
Schraube AL, Montageklammer

4,2x20 mm, Kopf Ø 6,0 mm
Edelstahl 1.4401, schwarz¹, Torx 20



Schraube AL, Start-/Endklammer

3,9x16 mm, Kopf Ø 7,5 mm
Edelstahl 1.4006, blank¹, Torx 15



Schraube AL, sichtbare Befestigung

5,0x60 mm, Kopf Ø 7,5 mm
Edelstahl 1.4006, blank¹, Torx 25

Cedral Werkzeug



Kreissägeblatt Diamaster

Ø 160 mm, 190 mm, 225 mm, 300 mm
Diamantbestückt, Standzeit: ca. 6.000 lfdm

Kreissägeblatt DP

Ø 160 mm, 190 mm, 230 mm, 300 mm
Diamantbestückt, Standzeit ca. 2.500 lfdm



Stichsägeblatt

T141 HM,
hartmetallbestückt

¹ mit zusätzlicher Korrosionsschutzbeschichtung



Vorbereitung des Untergrundes

Je nach Art der Anwendung unterscheiden sich die vorhandenen Untergründe. Üblicherweise werden Terrassen auf Erdreich errichtet, das entsprechend vorbereitet werden muss. Hierbei sind die Regelungen speziell zur Untergrundvorbereitung der ZTV-Wegebau zu beachten.

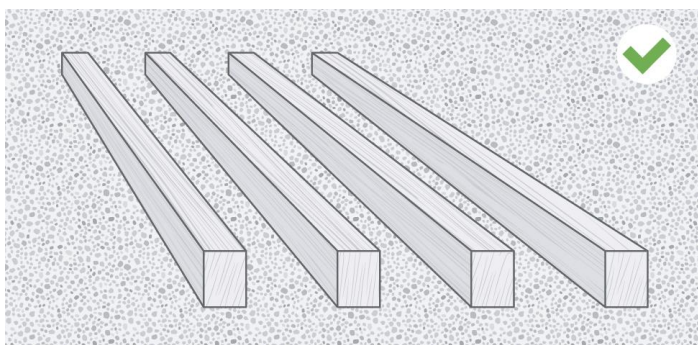
Die richtige Vorbereitung des Untergrundes ist einer der wichtigsten Punkte für eine schöne und dauerhafte Terrasse. Daher sollte hier mit besonderer Sorgfalt gearbeitet werden, um Fehler zu vermeiden, die sich erst im fertig verlegten Zustand zeigen. Wichtigstes Ziel ist, einen möglichst ebenen Untergrund zu erhalten. In Abhängigkeit des folgenden Aufbaus ist das notwendige Gefälle von mind. 1,0 % vom Gebäude zu berücksichtigen.

Der Untergrund muss statisch ausreichend tragfähig und frostfrei

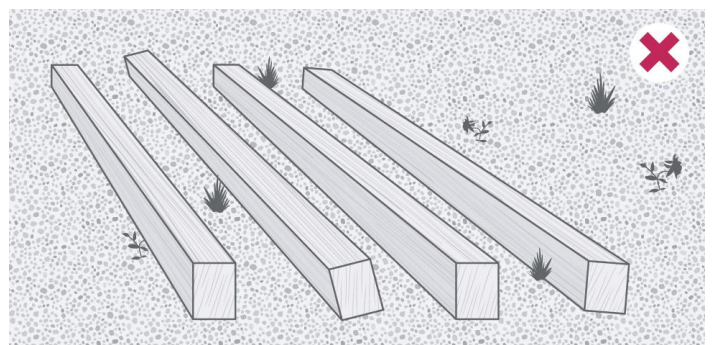
gegründet sein. Nichtbeachtung kann zu Schäden an der Konstruktion, darauf befindlichen Gegenständen oder zu Verletzungen von Personen führen.

Üblich sind verdichtete Untergründe aus Schotter oder ähnlichen Materialien. Auf diese ebene Schicht können anschließend Betonplatten, mind. 20x20x4 cm, verlegt werden. Auch hierbei ist die eben- und gleichmäßige Höhe der einzelnen Platten zu prüfen.

Je nach Untergrund kann eine Drainage erforderlich werden. Wichtig ist, dass Staunässe und Pfützenbildung dauerhaft vermieden wird. Andere geeignete Untergründe sind z. B. Betondecken bei Dachterrassen oder Balkonen. Hier sind eventuell vorhandene Abdichtungsebenen zu beachten und unbedingt vor Beschädigungen zu schützen.



Die Unterkonstruktion muss auf einem ebenen, tragfähigen Untergrund verlegt werden.



Gras, unebene Gehwegplatten oder Sand sind nicht ausreichend tragfähig.

Unterkonstruktion

Nach der Vorbereitung des Untergrundes wird die Unterkonstruktion errichtet. Für Cedral Terrassendielen kann diese aus Kanthölzern, Breite mind. 45 mm, Höhe nach statischen Erfordernissen oder aus Aluminiumprofilen bestehen.

Unterkonstruktionen aus Holz müssen mindestens der Gebrauchsklasse 3.2 gemäß „Richtlinie Holz und Holzprodukte im GaLaBau“ entsprechen, hierzu zählen z. B. viele unbehandelte Edelhölzer und behandelte Nadelhölzer wie Thermo-Kiefer und Thermo-Fichte.

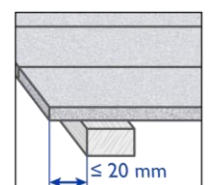
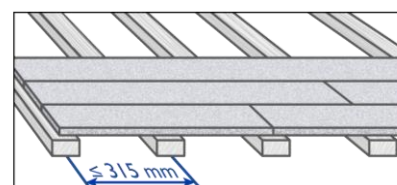
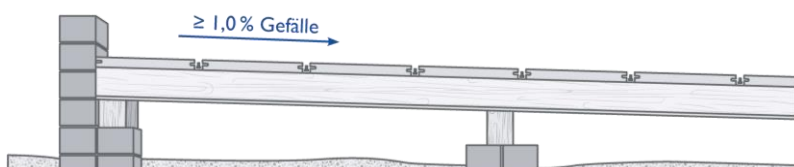
Besonders hilfreich ist die Verwendung von höhenverstellbaren Stelzlager. Diese werden in der Regel auf Betonplatten gesetzt und ausgerichtet. Anschließend werden Kanthölzer oder Aluminiumprofile montiert. Durch einfaches Drehen der Stelzlager kann eine ebene Unterkonstruktionsebene erstellt werden. Das notwendige Gefälle von mind. 1,0 % ist zu berücksichtigen. Die Unterkonstruktion ist in einem Abstand von mind. 2 cm zur Wand zu verlegen, um Zwängungen zu vermeiden.

Beachtet werden muss der Achsabstand der Unterkonstruktion

von max. 315 mm. Ein freier Überstand der Terrassendielen über die Unterkonstruktion darf max. 20 mm betragen.

Werden die Hölzer der Unterkonstruktion direkt auf Betonplatten verlegt, sind geeignete Unterlegstreifen, Breite 40 mm, Dicke mind. 6 mm, unterhalb der Hölzer im Abstand von max. 70 cm zu verlegen. Beachtet werden muss, dass die Unterkonstruktion den Wasserablauf nicht behindert. Die Hölzer sind mit Hilfe von geeigneten Winkeln an den Betonplatten zu verschrauben.

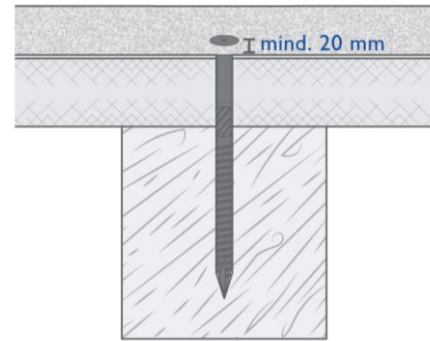
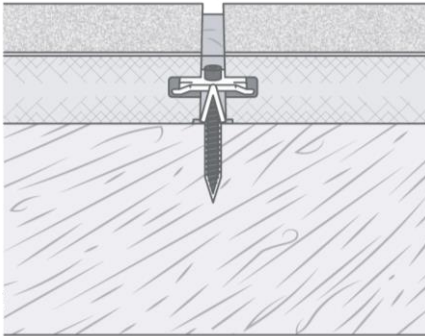
Um die notwendige Hinterlüftung von mind. 40 mm des Terrassenaufbaus sicherzustellen, dürfen die Räume zwischen und unterhalb der Unterkonstruktion nicht verfüllt werden. Zum Schutz vor Nagetieren sind die Seiten der Unterkonstruktion und andere Öffnungen > 2 cm mit Lochblechen oder Lüftungsgittern zu schließen. Dabei ist auf eine weiterhin ausreichende Belüftung zu achten. Es wird empfohlen, die Tragschicht mit einem wasserdurchlässigen Unkrautvlies abzudecken.



Befestigung

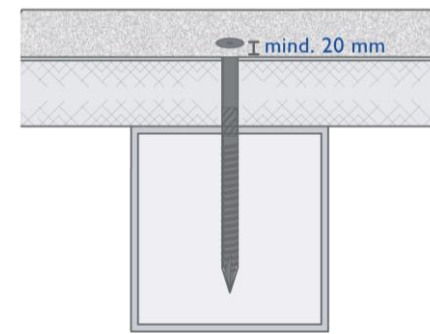
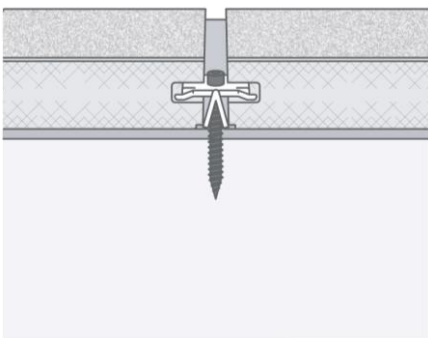
Die Befestigung der Terrassendielen in der Terrassenfläche auf der Unterkonstruktion erfolgt nicht sichtbar mit der Cedral Montageklammer und der zugehörigen Schraube. Zur Befestigung der ersten Diele wird die Cedral Start-/Endklammer und die zugehörigen Schrauben verwendet. Alternativ können die Dielen mit entsprechend längeren, sichtbaren Schrauben befestigt werden. Dazu sind die Terrassendielen mit $\varnothing 6,0$ mm vorzubohren.

Je nach Material der Unterkonstruktion ist auf die richtige Wahl der Befestigungsschrauben passend zur Unterkonstruktion zu achten (siehe Seite 9 und Tabelle unten). Grundsätzlich ist eine gleichmäßige Fugenbreite von 6 mm einzuhalten. Die maximal zulässige Fugenbreite beträgt 7 mm.



Befestigung mit Montageklammer und Schraube HO 4,2x35 mm auf Holz-Unterkonstruktion

Befestigung mit Schraube HO 5x60 mm auf Holz-Unterkonstruktion. Die Cedral Dielen sind mit $\varnothing 6,0$ mm vorzubohren. Ein Randabstand von mind. 20 mm ist einzuhalten.



Befestigung mit Montageklammer und Schraube AL 4,2x20 mm auf Aluminium-Unterkonstruktion

Befestigung mit Schraube AL 5x60 mm auf Aluminium-Unterkonstruktion. Die Cedral Dielen sind mit $\varnothing 6,0$ mm vorzubohren. Ein Randabstand von mind. 20 mm ist einzuhalten.

Übersicht der Befestigungsmittel

Befestigung	Bereich	Holz-Unterkonstruktion	Alu-Unterkonstruktion
nicht sichtbar	Fläche	Terrasse Montageklammer mit Schraube HO 4,2x35 mm	Terrasse Montageklammer mit Schraube AL 4,2x20 mm
	Start-/Abschlussdiele	Terrasse Start-/Endklammer mit Schraube HO 4,2x16 mm	Terrasse Start-/Endklammer mit Schraube AL 3,9x16 mm
sichtbar	Fläche	Terrasse Schraube HO 5,0x60 mm	Terrasse Schraube AL 5,0x60 mm
	Start-/Abschlussdiele	Terrasse Schraube HO 5,0x60 mm	Terrasse Schraube AL 5,0x60 mm



Verlegung

Verlegung der ersten Diele

Die Cedral Terrassendielen werden quer zur Unterkonstruktion verlegt. Um die zulässigen Punktlasten (siehe Seite 19) einzuhalten sind folgenden Mindestdielenlängen zu beachten:

- für Dielenbreite 175 mm: 600 mm
- für Dielenbreite 84,5 mm: 900 mm

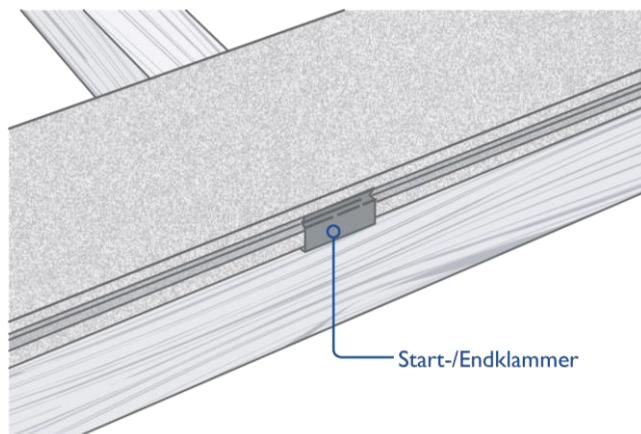
Verlaufen die Terrassendielen quer zur Wand, sind diese mit einem Abstand von 20 mm zu montieren. Die Verlegung sollte immer vom Gebäude wegfallend erfolgen.

Auf jede Unterkonstruktion ist eine Cedral Start-/Endklammer mit der entsprechenden Schraube zu befestigen. Die Start-/Endklammern sind ohne Überstand über die Unterkonstruktion zu montieren. Es wird empfohlen zuerst die beiden Start-/Endklammern auf den äußersten Unterkonstruktionen zu montieren und anschließend mit Hilfe einer gespannten Schnur die dazwischenliegenden Klammern in der Flucht auszurichten. Anschließend wird die erste Cedral Terrassendiele in die montierten Start-/Klammern geschoben.

Alternativ kann die erste Terrassendiele sichtbar mit den Cedral Schrauben HO 5x60 mm, bzw. AL 5x60 mm befestigt werden. Dabei ist ein Randabstand der Schraube von mind. 20 mm zur Kante der Terrassendiele einzuhalten. Ebenso ist auf einen ausreichenden Randabstand der Schraube in der Unterkonstruktion

zu achten. Der Überstand der Paneele über die Unterkonstruktion soll max. 20 mm betragen.

Beginnt die Verlegung der Terrassendielen mit Cedral Abschlussdielen, sind diese grundsätzlich mit den Cedral Schrauben HO 5x60 mm, bzw. AL 5x60 mm sichtbar zu befestigen. Auch hier sind die Dielen im Ø 6,0 mm vorzubohren.



Montage der Cedral Start-/Endklammer

Verlegung der Flächendielen

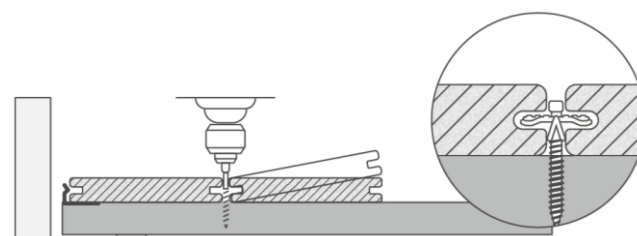
In die Nut der ersten verlegten Terrassendiele werden die Cedral Montageklammer eingesetzt, aber noch nicht befestigt. In die losen Montageklammern wird die nächste Cedral Terrassendiele eingesetzt. Wenn die Cedral Montageklammern auf beiden Seiten von einer Cedral Terrassendiele gehalten wird, können die Dielen exakt ausgerichtet und mit den passenden Schrauben (siehe Seite 11) befestigt werden.

Zwischen den Terrassendielen ist auf eine gleichmäßige Fugenbreite von 6 - 7 mm zu achten. Kopfseitigen Stöße der Terrassendielen sind mit einer Fuge von mind. 3 mm zu verlegen.

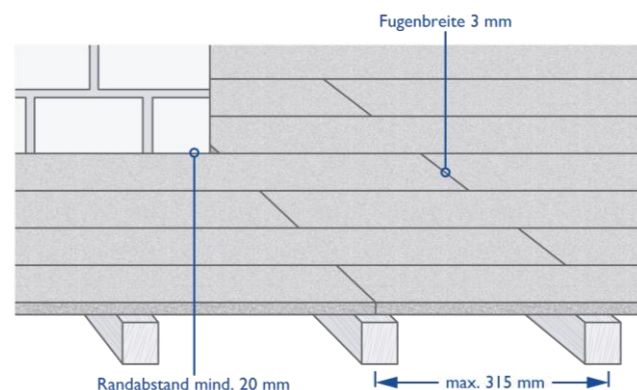
Die Enden der Dielen sollen auf der Unterkonstruktion liegen. Ist ein freier Überstand der Terrassendielen über die Unterkonstruktion notwendig, darf dieser max. 20 mm betragen.

Die Verlegung der folgenden Dielen erfolgt in gleicher Weise:

- Montageklammern in bereits verlegte Dielen einsetzen
- Nächste Dielen in die Montageklammern einsetzen
- Befestigen der Montageklammern mit passenden Schrauben



Montage der Terrassendielen mit der Cedral Montageklammer



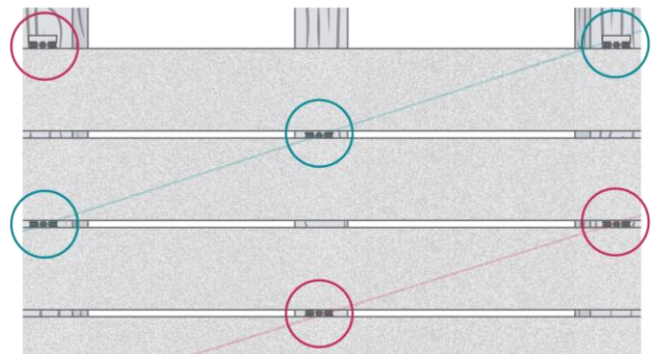
Abstände der Cedral Terrassendielen

Verlegung

Position der Befestigungen

Beim Befestigen der Cedral Terrassendielen ist es nicht notwendig an jedem möglichen Befestigungspunkt eine Cedral Montageklammer zu montieren. Es wird empfohlen eine Montageklammer an jedem zweiten Befestigungspunkt zu montieren. Die Montageklammern sind diagonal anzuordnen. Lediglich am Terrassenabschluss sind zwischen alle Terrassendielen Cedral Montageklammern einzubauen.

Werden die Cedral Terrassendielen sichtbar befestigt, sind diese an jedem Auflagepunkt mit zwei Schrauben HO 5x60 mm, bzw. AL 5x60 mm zu befestigen.



Mögliche diagonale Anordnung der Cedral Montageklammern

Ausführung von kopfseitigen Stoßfugen

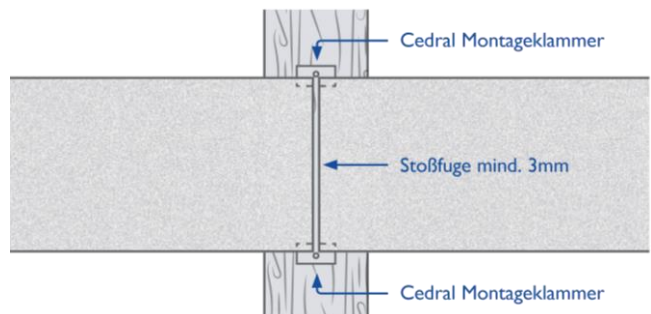
Die kopfseitigen Stöße der Terrassendielen können je nach Befestigung unterschiedlich ausgeführt werden. Zu beachten ist, dass die Enden jeder Terrassendielen immer mit Cedral Montageklammern oder sichtbaren Schrauben fixiert sind und nicht lose aufliegen.

Die Stoßfuge bei nicht sichtbarer Befestigung auf Holz-Unterkonstruktionen mit Cedral Montageklammern erfolgt auf einem Kantholz, Auflagerbreite mind. 45 mm. Bei dieser Variante werden 2 Terrassendielen mit einer Montageklammer befestigt.

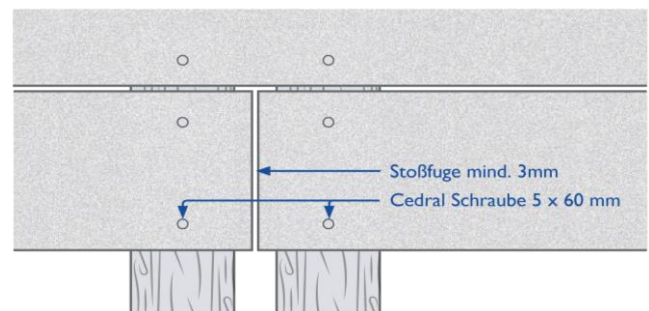
Auch bei Unterkonstruktionen aus Aluminium ist je nach verwendeten Profilen in der Regel ein Unterkonstruktionsprofil, Auflagerbreite mind. 45 mm, im Stoßbereich ausreichend.

Bei sichtbarer Befestigung der Cedral Terrassendielen ist jedes Ende der Dielen mit mindestens zwei Schrauben HO 5x60 mm, bzw. AL 5x60 mm in die Unterkonstruktion zu befestigen.

Grundsätzlich ist zwischen den Terrassendielen kopfseitig eine Fuge von mind. 3 mm auszuführen. Der Überstand der Terrassendielen über die Unterkonstruktion kann max. 20 mm betragen.



Ausbildung der Stoßfugen auf einem Auflager bei nicht sichtbarer Befestigung mit Cedral Montageklammern



Ausbildung der Stoßfugen auf zwei Auflagern bei sichtbarer Befestigung mit Cedral Schrauben HO 5x60 mm, bzw. AL 5x60 mm



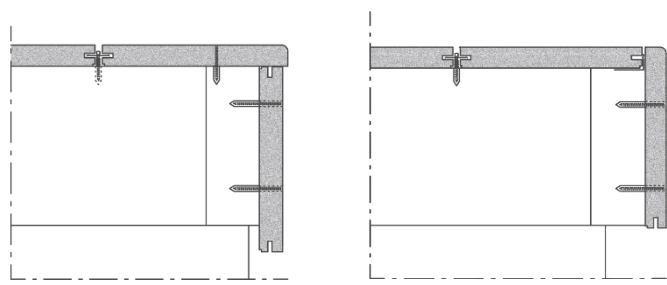
Verlegung

Ausführen des Terrassenabschlusses

Die Abschlüsse der Terrassen können unter Verwendung der Cedral Abschlussdielen ausgebildet werden. Beispielhafte Ausführungen können Sie den untenstehenden Zeichnungen entnehmen.

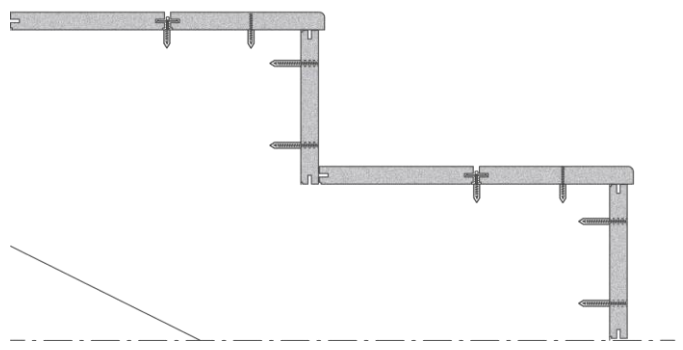
Wird der Abschluss mit den Cedral Abschlussdielen ausgeführt (Variante 1) sind diese Dielen sichtbar mit den Cedral Schrauben HO 5x60 mm, bzw. AL 5x60 mm in jeder Unterkonstruktion zu befestigen.

Bei der Ausführung mit den Cedral Flächendielen (Variante 2) erfolgt die Befestigung mit der Cedral Start-/Endklammer auf jeder Unterkonstruktion.



Variante 1

Variante 2



Beispielhafte Darstellung einer Treppe

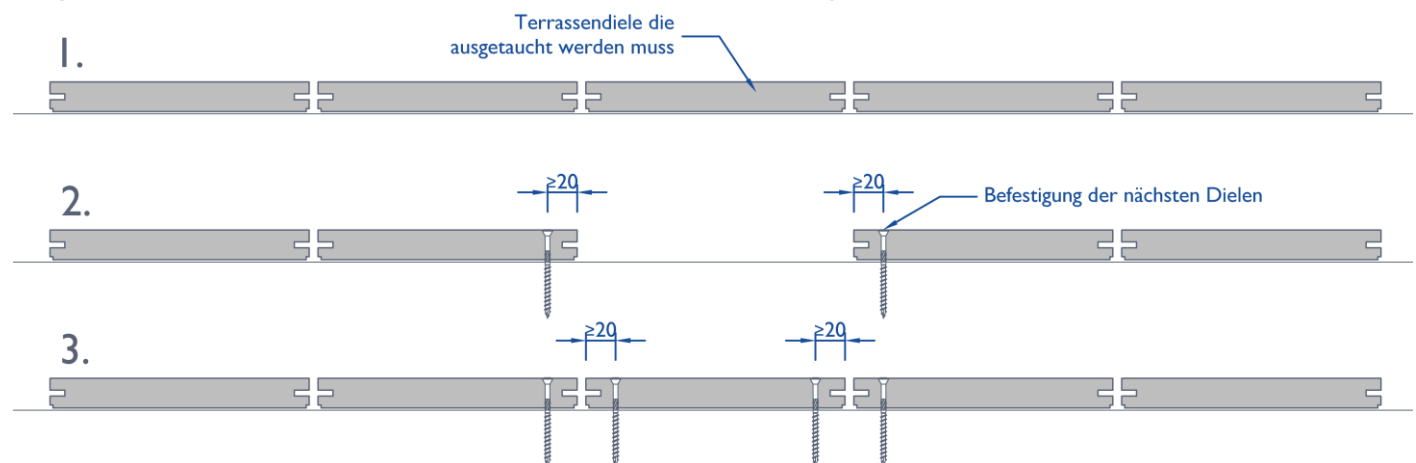
Austausch einzelner Dielen

Sollte es notwendig werden, dass eine Cedral Terrassendiele ausgetauscht werden muss, kann dies auf einfache Weise erfolgen. Es empfiehlt sich folgende Vorgehensweise:

1. Alle Schrauben in den Montageklammern auf beiden Seiten der beschädigten Diele sind zu lösen. Anschließend kann die Diele und alle Montageklammern entfernt werden. Es kann notwendig werden, diese Dielen zu herauszuberechnen.

2. Die angrenzenden Cedral Terrassendielen sind mit $\varnothing 6$ mm vorzubohren und mit den Cedral Schrauben 5x60 mm zu befestigen.

3. Setzen Sie die neue Cedral Terrassendiele ein und achten auf ein gleichmäßiges Fugenbild. Die neue Terrassendiele ist im $\varnothing 6$ mm vorzubohren mit den Cedral Schrauben 5x60 mm zu befestigen.



Bearbeitung

Schneid- und Bohrstaub muss umgehend trocken entfernt werden. Am besten eignen sich hierzu ein weiche Bürste. Durch ihre speziellen Fasern nehmen sie Staub besonders gut auf. Die Bearbeitung der Cedral Terrassendielen sollte immer in einer

trockenen Umgebung stattfinden. Kommt Schneidstaub von erhärtetem Zementstein mit Regen oder Tau in Kontakt, bildet er auf der Sichtseite einen festen Belag, der je nach Intensität nur aufwändig oder teilweise gar nicht mehr entfernbar ist.

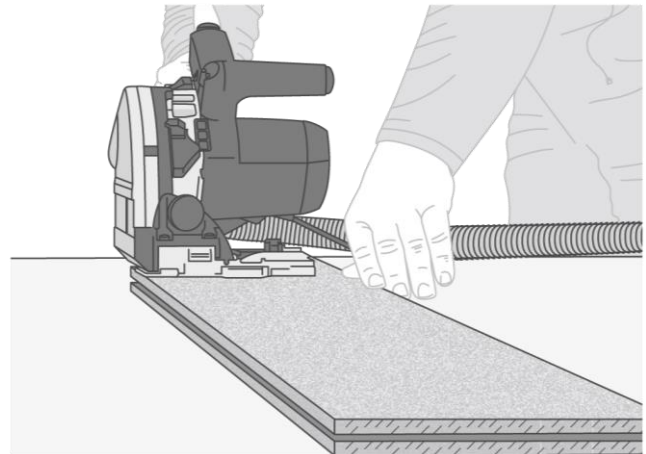
Schneiden

Für gerade Schnitte an den Cedral Terrassendielen sind Kreissägen mit hartmetall- oder diamantbestückten Sägeblättern, z. B. Diamaster oder Sägeblatt DP und Absaugvorrichtung einzusetzen. Hartmetallbestückte Sägeblätter sind immer mit reduzierter Drehzahl zu verwenden. Der Zuschnitt mit handgeführten Kreissägen erfolgt immer von der Dielenrückseite. Ein Durchtauchen des Sägeblattes von ca. 5 mm sorgt für einen optimalen Schnitt. Werden Kappsägen verwendet, erfolgt der Zuschnitt mit der Dielensichtseite nach oben.

Stichsägen eignen sich vorzugsweise für Kurvenschnitte und Anpassungsarbeiten. Zu empfehlen sind Stichsägen mit elektronischer Regelung und Absaugvorrichtung. Als Sägeblätter eignen sich hartmetallbestückte Sägeblätter, z. B. T141 HM.

Schnittkanten sind immer mit Hilfe von Schleifpapier, Körnung 100, und einem Schleifklotz zu entgraten und die Kanten leicht zu brechen.

Anfallender Schneidstaub ist sofort mit weicher Bürste und Microfasertuch von den Dielen zu entfernen. Es wird empfohlen bereits montierte Bereiche täglich vor Arbeitsende zu reinigen.



Bohren

Zum Anfertigen von Bohrungen können HSS-Bohrer verwendet werden. Sind viele Bohrungen erforderlich, wird empfohlen VHM-Bohrer zu verwenden.

Werden die Cedral Terrassendielen sichtbar mit den Cedral Schrauben HO 5x60 mm, bzw. AL 5x60 mm befestigt, sind die Dielen mit \varnothing 6,0 mm vorzubohren.

Anfallender Bohrstaub ist sofort mit weicher Bürste und Microfasertuch von den Dielen zu entfernen. Es wird empfohlen bereits montierte Bereiche täglich vor Arbeitsende zu reinigen.

Entsorgung

Reststücke der Cedral Terrassendielen können als Bauschutt gemäß der lokalen Gesetzgebung behandelt werden. Entsorgungsschlüssel nach Europäischem Abfallkatalog EWC: 170101; 170904.

Weitere Informationen können dem separat erhältlichen Sicherheitsinformationsblatt für Cedral Terrasse entnommen werden.



Pflege und Reinigung

Terrassenmöbel sollten flächig aufliegende Füße haben. Scharfkantige oder spitze Möbelfüße können die Dielen beschädigen. Verwenden Sie Möbelgleiter für den Einsatz im Außenbereich unter allen Möbeln, Blumenkübeln oder Schirmständern.

Verunreinigungen können im Laufe der Zeit durch verschiedenste Einflüsse vorkommen. Grundsätzlich sollte immer erst versucht werden diese ohne den Einsatz von Chemikalien mittels handelsüblichem Hochdruckreiniger material- und umweltschonend zu entfernen. Dabei ist mit kaltem Wasser zu arbeiten. Eine Druckstufe von max. 80 bar und ein Düsenabstand von ca. 20 cm ist im Allgemeinen ausreichend.

Bei neuen Terrassen kann es anfangs zu Farbränder oder Wasserflecken kommen. Diese verschwinden durch Bewitterung in der Regel von selbst.

Lehm und Schmutz sollten umgehend mit Wasser entfernt werden. Bei festen Anhaftungen kann mit einer Kunststoffbürste nachgeholfen werden.

Reinigung während der Verlegung

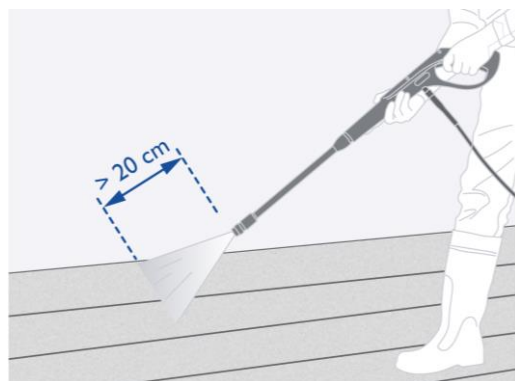
Achten Sie bereits bei der Planung auf die Vermeidung von Verschmutzungen z. B. durch Mutterboden oder lehmhaltigen Boden. Schützen Sie die notwendigen Laufwege mit z. B. Malervlies vor Verschmutzungen.

Erstreinigung nach der Verlegung

Nach der Fertigstellung ist die gesamte Terrassenfläche trocken abzufegen. Ablagerungen, Schmutz und lose Partikel lassen sich mit Wasser und mit einer Kunststoffbürste entfernen. Bei festen Anhaftungen ist mit einer festen Bürste oder einem Kunststoffschrubber vorsichtig die betroffene Stelle zu bearbeiten.

Regelmäßige Pflege

Eine regelmäßige Pflege minimiert Ablagerungen durch Pollen, Stäube und andere Umwelteinflüsse. Gleichzeitig wird hierdurch die Ansiedlung organischer Substanzen oder Grünbildung reduziert, da der Nährboden entzogen wird. Wir empfehlen, 2-mal im Jahr eine gründliche Reinigung vorzunehmen, vorzugsweise im Frühjahr und im Herbst. Dabei sollte wie folgt vorgegangen:



Hartnäckiger Grünbelag kann mit einer verdünnten, flüssigen Bleichlösung (z. B. DanKlorix Mischverhältnis 1:3 mit Wasser) entfernt werden. Diese wird mit Hilfe eines Schrubbers intensiv eingearbeitet und im Anschluss mit viel Wasser abgespült. Verunreinigungen durch Ketchup können mit Vanish Fleckenentferner behandelt werden, Cola und Kaffee mit handelsüblichen Spülmitteln. Verunreinigungen durch Rotwein und Kalkausblühungen lassen sich am besten mit Mapei Keranet behandeln. Befolgen Sie bitte stets die Gesundheits- und Sicherheitsregelungen des jeweiligen Herstellers und testen Sie die Verträglichkeit zuerst an einer unauffälligen Stelle der Terrasse.

Verunreinigung durch Sonnenmilch und andere fett- oder ölhaltige Substanzen sind zu vermeiden. Sie bewirken irreversible Verfärbungen. Falls es zu derartigen Verunreinigungen gekommen ist, sind diese umgehend mit warmem Wasser und Spülmittel zu reinigen. Bei hartnäckigen Verschmutzungen, z. B. durch eingezogene Fette oder bei tiefen Kratzern, ist keine Entfernung möglich.

Bürsten Sie losen Staub und trockene Verschmutzungen von den verlegten Bereichen bevor Sie die Arbeiten beenden.

Nasse oder feuchte Bereiche, die während der Verlegung verschmutzt wurden, mit fließendem Wasser und weicher Bürste vollflächig in Gefällerrichtung reinigen.

Anschließend immer die gesamte Terrassenfläche mit klarem Wasser abspülen, um die gelösten Bestandteile zu entfernen.

Alternativ kann die Reinigung mit einem handelsüblichen Hochdruckreiniger bei max. 80 bar und mind. 20 cm Düsenabstand erfolgen.

- Gesamte Terrassenfläche trocken abfegen
- Die Fläche ausreichend wässern und mit weicher Bürste Verschmutzungen lösen. Die Terrasse ist dabei immer feucht zu halten, damit sich der gelöste Schmutz nicht wieder festsetzt
- Anschließend die Terrassenfläche komplett mit klarem Wasser in Gefällerrichtung abspülen

Alternativ kann die Pflege mit einem handelsüblichen Hochdruckreiniger bei max. 80 bar und mind. 20 cm Düsenabstand erfolgen.

Mehr Informationen zu diesem Thema finden Sie im Internet

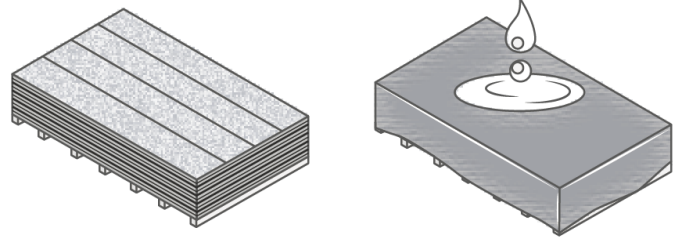


Umgang mit Cedral Terrasse

Lagerung

Terrassendielen aus Faserzement sind liegend auf einer ebenen Unterlage trocken und vollflächig zu lagern. Ganze und angebrochene Paletten sind zum Schutz vor Feuchtigkeit immer mit Folie abzudecken.

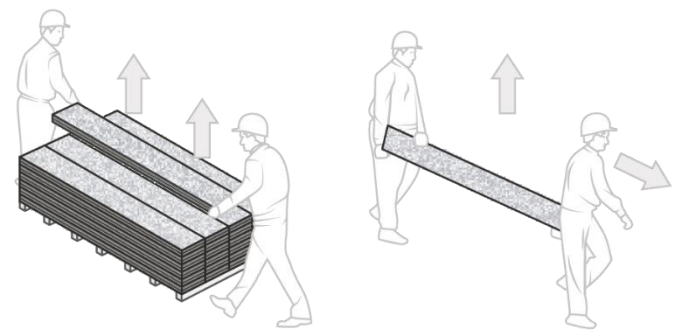
Bei Umstapelungen ist immer Sichtseite-auf-Sichtseite oder Rückseite-auf-Rückseite zu legen. Die zwischengelegte Schaumstoffolie dient zum Schutz der Oberfläche und ist bei Umstapelungen stets wieder einzulegen.



Transport

Cedral Terrassendielen nicht vom Stapel abziehen, sondern abheben. Auf der Baustelle sind die Dielen hochkant zu transportieren und nicht auf der Materialecke abzusetzen.

Aufgrund des Gewichtes sind ganze Dielen immer von 2 Personen zu transportieren.



Feuchtigkeit und Ausblühungen

Das Erscheinungsbild der unbeschichteten Terrassendielen wird durch die natürlichen Rohstoffe geprägt. Unregelmäßigkeiten, unterschiedliche Färbungen und Spuren des Herstellungsprozesses sind charakteristisch und nicht zu vermeiden.

Ausblühungen bei Zementprodukten entstehen durch Kalk, der beim Abbinden des Zementes zu Calciumhydroxid entsteht und an der Oberfläche durch Kontakt mit der Luft ein schwer lösliches Calciumcarbonat bildet.

Ausblühungen verschwinden normalerweise durch die Bewitterung nach einiger Zeit von selbst oder werden durch die Nutzung abgetragen. Sie beeinträchtigen nicht die Gebrauchseigenschaften

oder die Dauerhaftigkeit der Terrassendielen und stellen daher auch keinen Produktmangel dar.

Um Ausblühungen zu vermeiden sind die Terrassendielen bis zur Verarbeitung auf der Palette trocken zu lagern und mit Folie abzudecken. Auch bei angebrochenen Paletten ist immer zusätzlich eine Folienabdeckung vorzunehmen. Stehende Feuchtigkeit zwischen gelagerten Dielen kann zu Kalkausblühungen führen, die nicht mehr entfernt werden können und die Qualität der Sichtfläche dauerhaft beeinträchtigen.

Durch Sonneneinstrahlung ist eine Kondensatbildung unter Folien möglich, daher sollte die Schutzfolie an trockenen Tagen abgenommen werden, um einen Feuchteausfall zu vermeiden.

Gesundheits- und Sicherheitshinweise

Bei der Verwendung von Terrassendielen aus Faserzement sind folgenden Sicherheitshinweise zu beachten:

- Grundsätzlich gilt es die Freisetzung von Stäuben zu vermeiden
- Bearbeitungsgeräte sind in Verbindung mit Absauganlagen zu betreiben
- Umherliegender Staub mit weicher Bürste und Microfasertuch von den Dielen entfernen

- Augen- und Hautkontakt vermeiden, indem angemessene Personenschutz-ausrüstungen wie Schutzhandschuhe und Schutzbrille getragen werden
- Das Einatmen des Staubes vermeiden: Sobald eine Überschreitung der Arbeitsplatzgrenzwerte eintritt oder nur zu erwarten ist, ist eine zugelassene Atemschutzmaske P2 zu tragen. Bei einer deutlichen Überschreitung der Grenzwerte ist eine Atemschutzmaske P3 zu verwenden.



Technische Daten

Abmessungen	175 mm x 3.150 mm x 20 mm	
	84,5 mm x 3.150 mm x 20 mm	
Maßtoleranzen gemäß DIN EN 12467	Dicke	± 0,3 mm (Niveau I)
	Länge / Breite	± 1,0 mm (Niveau I)
	Rechtwinkligkeit	≤ 2 mm/m (Niveau I)
	Geradheit der Kanten	0,3 % (Niveau II) entspricht max. 9 mm pro Diele
Gewicht	20,7 kg/Diele (Breite 175 mm)	9,5 kg/Diele (Breite 84,5 mm)
Flächengewicht	36,2 kg/m ² (Breite 175 mm)	33,2 kg/m ² (Breite 84,5 mm)
Dichte gemäß EN 12467	$\rho_{\text{mean},20/65} = 1.650 \text{ kg/m}^3$	
Wasseraufnahme gemäß EN 322	$H_{\text{wet}} = 19,2 \% / H_{20/65} = 12,9 \%$	
Rechenwert Flächengewicht gemäß EAD 210025-00-0504	$g_k = 0,56 \text{ kN/m}^2$	
Biegefestigkeit gemäß DIN EN 310 / DIN EN 789	$f_{m,0,k} = 24,0 \text{ N/m}^2$	
Elastizitätsmodul gemäß DIN EN 310 / DIN EN 789	$E_{m,0,\text{mean}} = 13.000 \text{ N/mm}^2$	
Brinellhärte gemäß DIN EN ISO 6506-1	HBW = 63 N/mm ²	
Mechanische Festigkeit gemäß DIN EN 12467	Klasse 4, Kategorie A	
Brandverhalten gemäß DIN EN 13501-1	A2 _{FL-s1} (nichtbrennbar)	
Brandverhalten von außen (Verhalten gegen Flugfeuer und strahlende Wärme)	Den Anforderungen genügend, PCS ≤ 3,0 MJ/kg gemäß Commission Decision 96/ 603/EC	
Wasserundurchlässigkeit gemäß DIN EN 12467	Bestanden	
Dauerhaftigkeit gemäß DIN EN 12467 gegen Warmwasser, Nass-Trocken-Wechsel, Wärme-Regen-Wechsel, Frost-Tau-Wechsel	Bestanden	
Temperaturausdehnungskoeffizient gemäß DIN EN 14581	$\alpha_{\text{mean}} = 9,65 \cdot 10^{-6} \text{ K}^{-1}$	
Feuchtdehnung gemäß DIN EN 318	$\delta l_{65,100} = 0,97 \text{ mm/m}$	
Modifikationsfaktor und Deformationsfaktor für Nutzungsklasse 3 gemäß EAD 210025-00-0504	$k_{\text{mod,ständig}}=0,4; k_{\text{mod,lang}}=0,4; k_{\text{mod,mittel}}=0,5; k_{\text{mod,kurz}}=0,6; k_{\text{mod,unmittelbar}}=0,8$ $k_{\text{def,ständig}}=5,2; k_{\text{def,lang}}=3,2; k_{\text{def,mittel}}=1,3; k_{\text{def,kurz}}=0,5; k_{\text{def,unmittelbar}}=0,05$	
Auszug und Durchzug der Sets Cedral Montageklammer und Cedral Start-/Endklammer gemäß EAD 210025-00-0504	$F_{\text{ax,k}} = 1.250 \text{ N}$	
Festigkeit und Steifigkeit unter Punktlast und Stoßwiderstand für tragende Verwendung gemäß EAD 210025-00-0504	für 84,5 mm breite Dielen, ≥ 3 Felder mit Achsabstand ≤ 300 mm: $F_{\text{max,k}} = 3.631 \text{ N}; F_{\text{ser,k}} = 2.707 \text{ N}; R_{\text{mean}} = 1.263 \text{ N/mm}$ Stoßbeanspruchungsklasse I für 175 mm breite Dielen, ≥ 2 Felder mit Achsabstand ≤ 300 mm: $F_{\text{max,k}} = 5.803 \text{ N}; F_{\text{ser,k}} = 3.235 \text{ N}; R_{\text{mean}} = 1.976 \text{ N/mm}$ Stoßbeanspruchungsklasse I	
Teilsicherheitsbeiwert für Faserzement	$\gamma_M = 1,3$	
Rutschhemmklasse gemäß DIN 51130 und BGR 181 ²	R12	
Rutschbeständigkeit nach DIN CEN/TS 15676	Pendeltest: 66 PTV	
Rutschbeständigkeit „nassbelastete Barfußbereiche“ gemäß DIN 51097 und EN 13451-1	Neigungstest: Klasse C / 31°	
Hautkontakttest gemäß OECD Guideline 439	keine Hautirritationen feststellbar	

² Das Rutschverhalten der Terrassendielen kann durch Umwelteinflüsse (z.B. Laub, Staub, Pollen) beeinträchtigt sein. Regelmäßige Pflege und Wartung erhöhen die Sicherheit.

Technische Daten

Baurechtliche Verwendbarkeit & Standsicherheit

Cedral Terrasse sind naturerhärtete Faserzement-Dielen und unterliegen der harmonisierten DIN EN 12467. Sie müssen dementsprechend produziert werden, die CE-Kennzeichnung und eine Leistungserklärung nach der Bauproduktenverordnung erhalten. Diese Leistungserklärung ist auf unsere Webseite www.cedral.de zu finden.

Laut Muster-Verwaltungsvorschrift technische Baubestimmungen Abschnitt D „Bauprodukte, die keines Verwendbarkeitsnachweises bedürfen“, besteht die Möglichkeit, die baurechtlichen Anforderungen infolge von freiwilligen Produktangaben dem Anwender zur Verfügung zu stellen. Als Prüfgrundlage wurde hauptsächlich die EAD 210025-00-0504 zugrunde gelegt, mit dem Verwendungszweck „Load bearing sheets for floors and roofs“. Die Prüfungen wurden in dem akkreditierten Prüfinstitut VHT Versuchsanstalt für Holz- und Trockenbau GmbH, Darmstadt, durchgeführt. Das Sicherheitskonzept und das Nachweisverfahren entspricht der DIN EN 1995.

Gemäß MBO § 12 Standsicherheit muss jede bauliche Anlage im Ganzen und in ihren einzelnen Teilen für sich allein standsicher

sein. Die Standsicherheit der tragenden Unterkonstruktion muss für jeden Einzelfall nachgewiesen werden. Cedral Terrasse darf nur zur Weiterleitung von einwirkenden Nutz-, Wind- und Schneelasten verwendet und darf nicht zur Aussteifung der Unterkonstruktion und nicht zur Stabilisierung oder Aussteifung des Gebäudes angesetzt werden. Sofern die Randbedingungen des statischen Systems der folgenden Tabelle eingehalten werden, ist der Standsicherheitsnachweis mit den folgenden maximalen charakteristischen Einwirkungen gegeben. Der charakteristische Wert der Schnee- und Windlast ist gemäß des jeweiligen Eurocodes zu bestimmen. Gemäß DIN EN 1991-1-1/NA, Tabelle 6.1DE, Kategorie Z, T1 und T2 sind folgende senkrecht zur Oberfläche wirkende Nutzlasten einzuhalten:

- Flächenlast $q_k = 5,0 \text{ kN/m}^2$
- Einzellast $Q_k = 2,0 \text{ kN}$

Bei Verwendung von 84,5 mm breiten Dielen ist mit dem Fachplaner zu prüfen, ob die maximale charakteristische Einzellast, den lokalen Anforderungen genügt.

Maximale charakteristische drückende Flächenlasten (Schnee-, Winddruck- und Nutzlasten) und abhebende Windsoglasten in der Nutzungsklasse 3	≥ 2 Felder mit Achsabstand $\leq 300 \text{ mm}$: $q_k \leq 20 \text{ kN/m}^2$ $q_k \leq -6 \text{ kN/m}^2$
Maximale charakteristische Punktnutzlasten in der Nutzungsklasse 3	für 84,5 mm breite Dielen, ≥ 3 Felder mit Achsabstand $\leq 300 \text{ mm}$: $Q_k \leq 1,48 \text{ kN} \triangleq 150 \text{ kg}$ für 175 mm breite Dielen, ≥ 2 Felder mit Achsabstand $\leq 300 \text{ mm}$: $Q_k \leq 2,32 \text{ kN} \triangleq 235 \text{ kg}$

Technische Grundlagen

Für die Planung und Konstruktion einer Terrasse mit Cedral Terrassendielen sind folgende allgemeine technischen Vorschriften und Bestimmungen in der jeweils aktuellen Fassung zu beachten:

- Die jeweiligen Landesbauordnungen
- Unfallverhütungsvorschriften GaLaBau und Hochbau
- FLL-Regelwerk - Holz und Holzprodukte im GaLaBau
- FLL-Regelwerk - ZTV-Wegebau
- DIN EN 1990 - Eurocode - Grundlagen der Tragwerksplanung
- DIN EN 1990/NA - Eurocode/NA - Grundlagen der Tragwerksplanung
- DIN EN 1995-1-1 - Eurocode 5 - Bemessung und Konstruktion von Holzbauten - Teil 1-1: Allgemeines - Allgemeine Regeln und Regeln für den Hochbau; inkl. DIN EN 1995-1-1/NA - Eurocode 5/NA
- DIN EN 1999-1-1 - Eurocode 9 - Bemessung und Konstruktion von Aluminiumtragwerken – Teil 1-1: Allgemeine Bemessungsregeln; inkl. DIN EN 1999-1-1/NA - Eurocode 9/NA
- DIN EN 485-2 - Aluminium und Aluminiumlegierungen - Bänder, Bleche, Platten - Teil 2: Mechanische Eigenschaften

- DIN EN 12467 - Faserzementtafeln-Produktspezifikationen und Prüfverfahren
- DIN EN 13501-1 - Klassifizierung von Bauprodukten und Bauarten zu ihrem Brandverhalten – Teil 1: Klassifizierung mit den Ergebnissen aus den Prüfungen zum Brandverhalten von Bauprodukten
- DIN EN 335 – Dauerhaftigkeit von Holz und Holzprodukten
- DIN 4102-1 - Brandverhalten von Baustoffen und Bauteilen – Teil 1: Baustoffe; Begriffe, Anforderungen und Prüfungen
- DIN 18202 - Toleranzen im Hochbau – Bauwerke
- EAD 210025-00-0504 „Fibre-cement flat sheets according to EN 12467 with additional characteristics”

Dies ist ein Auszug aus den zu beachtenden Vorschriften und Bestimmungen. Diese Auflistung hat keinen Anspruch auf Vollständigkeit.

Mehr Informationen zum Brandschutz finden Sie im Internet





Farbreifung



Bei Cedral Terrasse handelt es sich um durchgefärbte Terrassendielen, die eine natürliche Alterung erfahren. Nach und nach wird Ihre Terrasse einen gleichmäßigen, sanfteren Ton annehmen und die perfekte Kulisse für Ihren Garten bilden.

Dabei handelt es sich um einen natürlichen Prozess, der sich nach ein paar Tagen einstellt. Er verleiht Ihrer Terrasse eine weichere

und hellere Farbe in der gesamten Fläche. Diese Aufhellung stellt keinen Mangel dar.

Ebenso sind können leichte Farbschwankungen innerhalb einer Diele oder einer Charge auftreten, die sich während des natürlichen Aufhellungsprozesses wieder angleichen.

Farbwerte

Die in nebenstehender Tabelle aufgeführte Farbwerte sind lediglich Annäherungswerte. Eine exakte Farbbestimmungen sowie Farbanpassungen für komplette Bauteile sind immer an Originalmustern zu bestimmen.

Sanftes Grau TR05	NCS S 6502-R
Warmes Rot TR10	NCS S 5020-Y70R
Tiefes Grau TR15	NCS S 7500-N
Weicher Sand TR20	NCS S 5005-Y50R

Farbtoleranzen

Farbunterschiede innerhalb einer Diele und zwischen verschiedenen Dielen sind technisch nicht auszuschließen und charakteristisch für Cedral Terrasse. Farbunterschiede bis zu $\Delta L = \pm 2,00$, gemessen in einem trockenen Zustand der Dielen und dem

vereinfachten CIELAB Farbmodell, das die Helligkeit von Farben bestimmt, sind zulässig. Die Dielen verändern ihre Helligkeit in Abhängigkeit der Witterung, feuchtes Material erscheint dunkler.



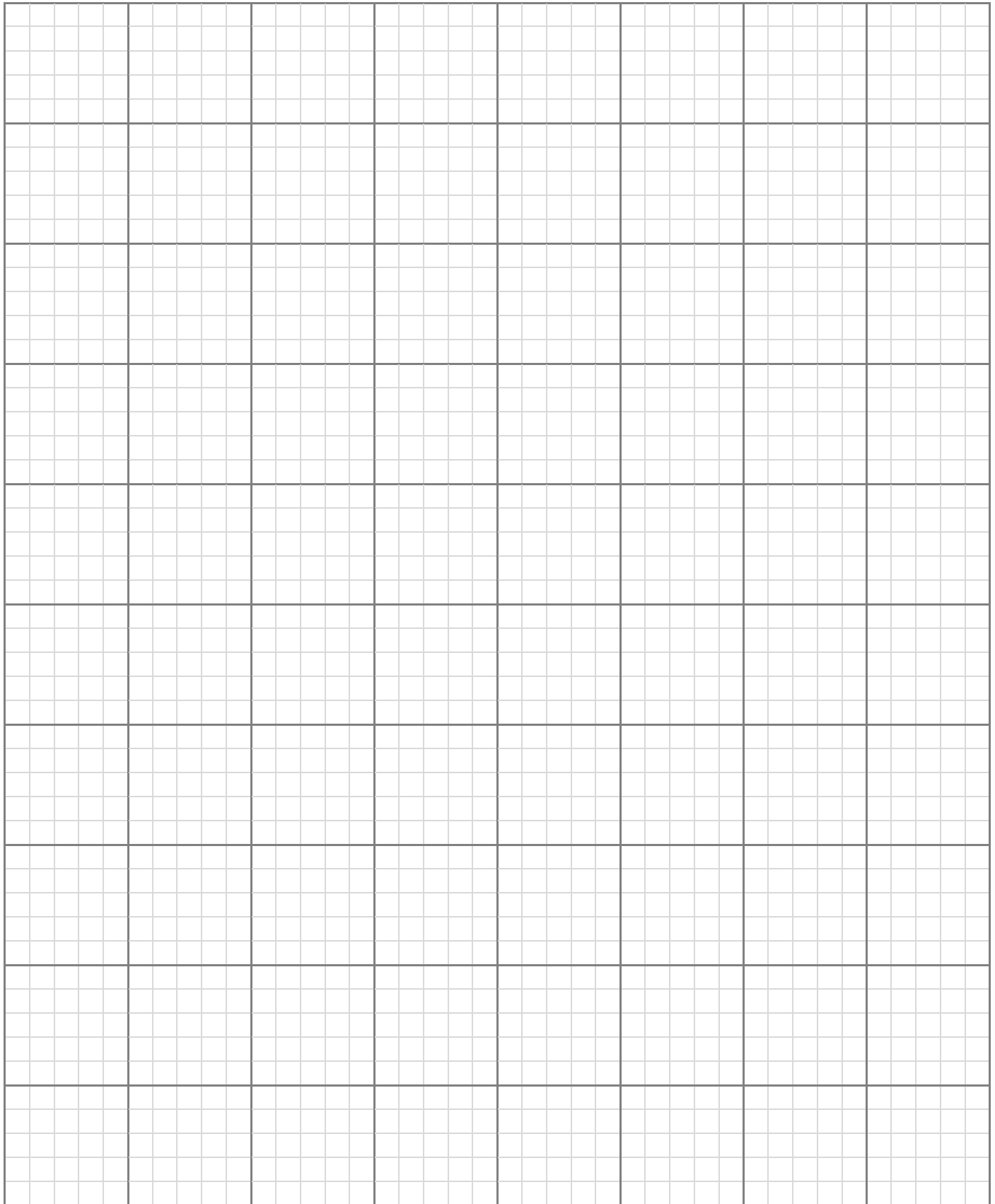
Mehr Referenzen finden
Sie im Internet





Grundrisskizze

Hier können Sie eine Grundrisskizze Ihrer geplanten Terrasse und Beete, Gartenbänke, Tische, Zäune und Tore, zu berücksichtigen. Wir empfehlen alle geplanten Objekte, wie z. B. Bäume





www.cedral.world

Etex Germany Exteriors GmbH | Dyckerhoffstraße 95-105 | D-59269 Beckum
Tel. + 49 25 25 69 555 | info.germany@cedral.world

ET T 6001 – 1.000 – 03.2023 int.
Technische Änderungen vorbehalten. Keine Haftung für Druckfehler und drucktechnisch bedingte Farbabweichungen