

Montageanleitung

viny**Classic**



Montagevorteil
Doppelprofil

 **vinylit**
FASSADENSYSTEME

CE-Leistungserklärung

Die Eigenschaften des gelieferten Bauprodukts entsprechen den erklärten Leistungen der CE Leistungserklärung vinyClassic, Nr. 2023-001
(Download: vinylit.de/downloads)

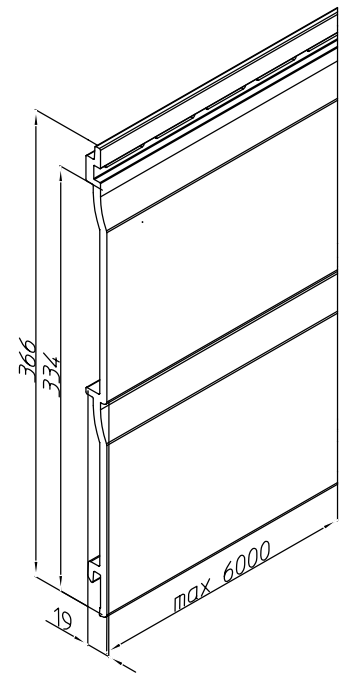


Planung & Ausführung

Bei der Planung und Montage des vinyClassic-Fassadensystems sind die DIN 18516 Teil 1 – „Außenwandbekleidung, hinterlüftet“, die ATV (Allgemeine Technische Vertragsbedingungen) DIN 18351, die LBO (Landesbauordnung) und die Verwaltungsvorschrift Technische Baubestimmungen (VVTB) der jeweiligen Bundesländer, die Fachregeln des deutschen Dachdeckerhandwerks, das Gebäudeenergiegesetz (GEG), sowie der Brandschutz und die Statik zu beachten.

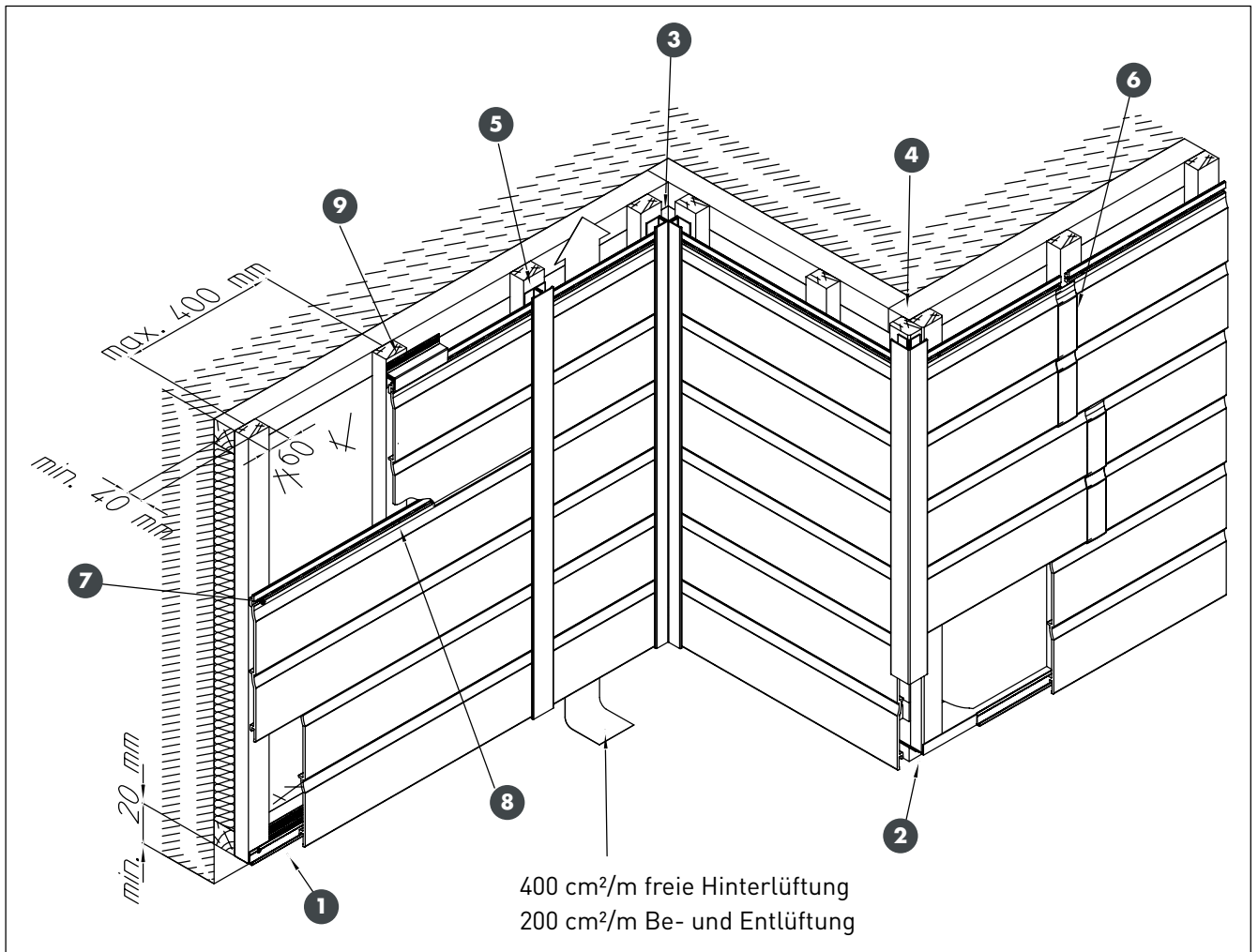
Lagerung

vinyClassic wird verpackt und flach ausgerichtet gelagert. Es dürfen maximal 4 Paletten übereinander gestapelt werden. Dabei ist darauf zu achten, dass die senkrechten Holme übereinander stehen. Direkte Einwirkung von Sonne und Regen während der Lagerung ist zu vermeiden. Die Verpackung der Einzelbunde muss beim Öffnen auf ganzer Länge aufgeschnitten werden.



Achtung!

Bei der Montage ist unbedingt auf eine durchgehende Be- und Entlüftung zu achten. Dabei ist entsprechend der DIN 18516-1 ein freier Querschnitt von mindestens 200 cm² je 1 m Wandlänge einzuhalten. Für die durchgängige Hinterlüftung der Fassade wird ein freier Querschnitt von mindestens 400 cm²/m benötigt.



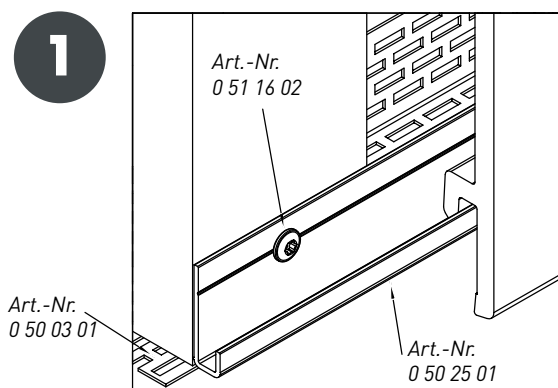
Unterkonstruktion

Für eine herkömmliche Holz-Unterkonstruktion sind nach DIN 68800 behandelte Latten zu verwenden. Die Verankerung der Grundlattung im Mauerwerk erfolgt mit zugelassenen Fassadendübeln. Die Dicke des Dämmstoffs sollte der Lattenstärke der Grundlattung entsprechend gleich sein. Bei Mehrfachlattungen muss der Dämmstoff zwischen vertikalen Lattungen mit Dämmstoffhaltern, entsprechend der Vorschriften des Dämmstoffherstellers, gegen Absacken gesichert werden. Die vertikalen Traglatten (min. 30 mm x 50 mm) werden im Abstand von max. 40 cm, mit nichtrostenden Schrauben, mit der Grund- oder Konterlattung verbunden. Die Lattung ist senkrecht und waagrecht in einer Ebene auszurichten. Unebenheiten können mit Montagekeilen (Art.-Nr. 0 50 12 29) ausgeglichen werden (siehe S. 6).

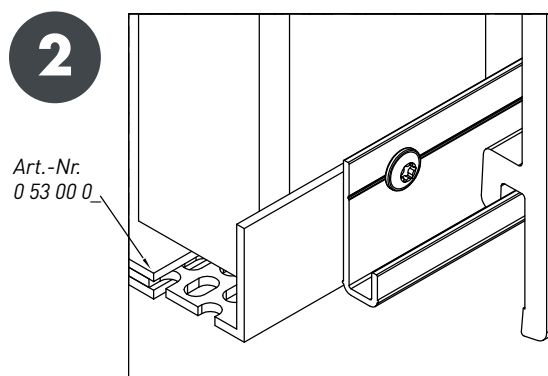
Montage

vinylClassic wird vorzugsweise waagrecht, von unten nach oben, verlegt und mit einem Nut- und Feder-System verbunden. Stirnseitig werden die Stöße von einem Paneel zum nächsten durch Verbinder oder H-Profile an den Profilen abgedeckt. Zur Aufnahme der untersten Fassadenprofile wird eine Starterleiste (Art.-Nr. 0 50 25 01) waagrecht ausgerichtet mit Bohrschrauben (Art.-Nr. 0 51 16 02) montiert.

Starterleiste und Lüftungsprofil



Sockelabschlussprofil Varix 60/90

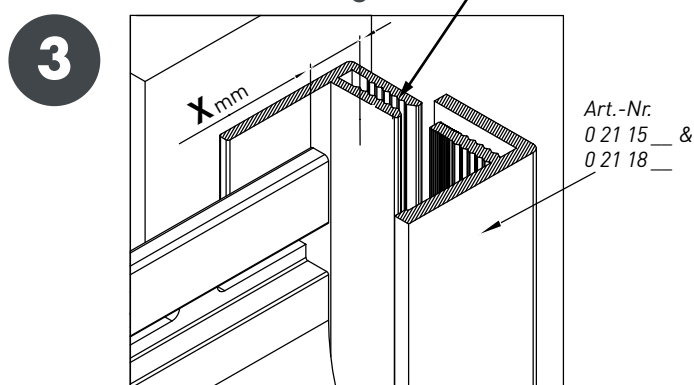


Die oberen und unteren Fassadenabschlüsse müssen so ausgeführt werden, dass eine Hinterlüftung der Fassade gewährleistet ist. Der nach den technischen Regelwerken erforderliche Lüftungsquerschnitt beträgt mindestens 50 cm² je 1 m Wandlänge. Um das Eindringen von Kleintieren in den Hinterlüftungsraum zu verhindern, wird am unteren Ende der Fassade ein Lüftungsprofil (Art.-Nr. 0 50 03 01) angebracht. Alternativ kann das Sockelabschlussprofil Varix verwendet werden. Die gesamte Unterkonstruktion wird hierdurch abgedeckt. Lüftungsprofile müssen mindestens 20 mm Abstand zum Boden haben!

Achtung!

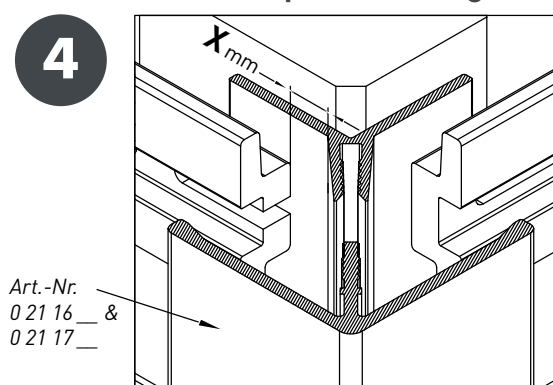
Vor der Montage der Fassadenprofile müssen die Unterteile der 2-teiligen Zubehörprofile auf der Unterkonstruktion befestigt werden. Die Zubehörprofile werden mit Senkkopfschrauben (Art.-Nr. 0 51 40 02) mindestens alle 40 cm befestigt.

U-Profil 2-teilig



X siehe Tabelle Montagetemperatur S. 5

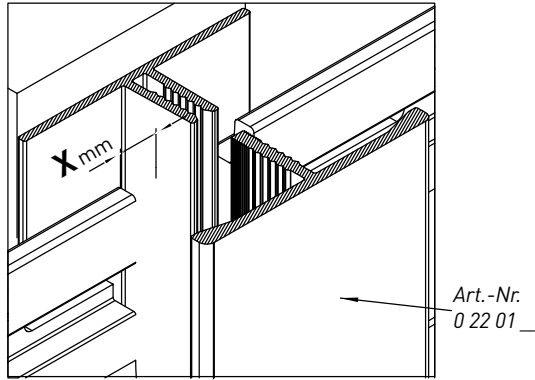
Außeneckprofil 2-teilig



X siehe Tabelle Montagetemperatur S. 5

H-Profil 2-teilig

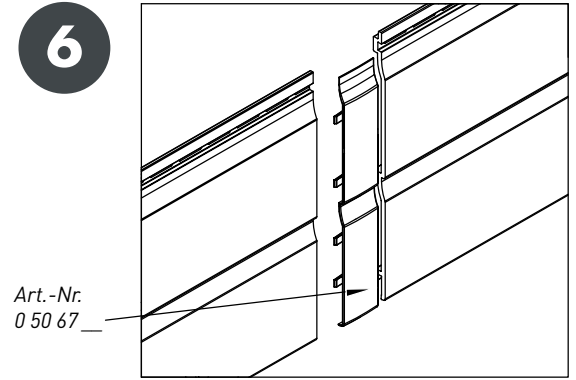
5



X siehe Tabelle Montagetemperatur S. 5

vinylClassic Verbinder

6



Achtung!

vinylClassic unterliegt bei Temperaturschwankungen von 10 °C im unmontierten Zustand einer Längenveränderung von 0,6 mm pro Meter. Das entspricht bei einer Profillänge von 6 m einer Ausdehnung oder Verkürzung von 3,6 mm. Es ist unbedingt darauf zu achten, dass an den Profilen zu anderen feststehenden Bauteilen genügend Raum für die Ausdehnung vorhanden ist. Dieser beträgt min. 10 mm. Gleiches gilt auch für die Montage der Zusatzprofile. Bei Temperaturen unter 5 °C muss auf die Montage verzichtet werden.

Montagetemperatur

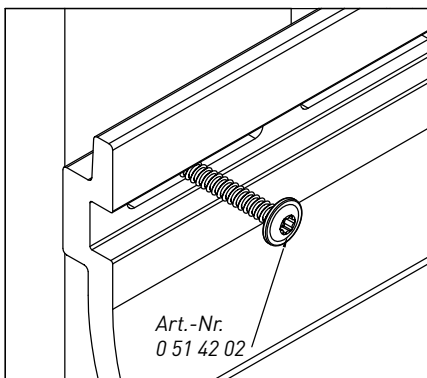
Montagetemperatur in °C	Abstand zu feststehenden Bauteilen X in mm
5	10,8
10	9,9
15	9
20	8,1
25	7,2
30	6,3
35	5,4

Befestigung

Die Befestigung von vinylClassic erfolgt mittig in den gestanzten Langlöchern am oberen Profilrand. Auf der halben Profillänge ist jedes Profil durch 2 Schrauben an den Enden der Langlöcher zu fixieren, siehe Punkt 8. Verwendet werden rostfreie Schrauben (Befestigungsschraube mit Linsenkopf 4 x 40 mm, Art.-Nr. 0 51 42 02). Es werden ca. 9 Schrauben/m² benötigt.

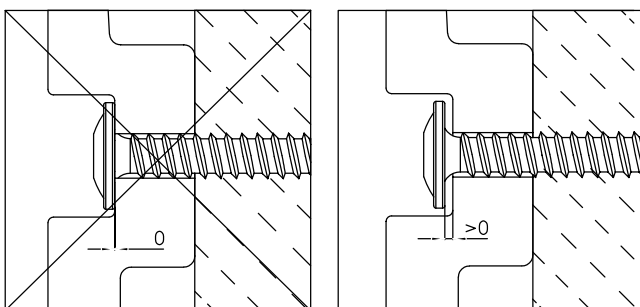
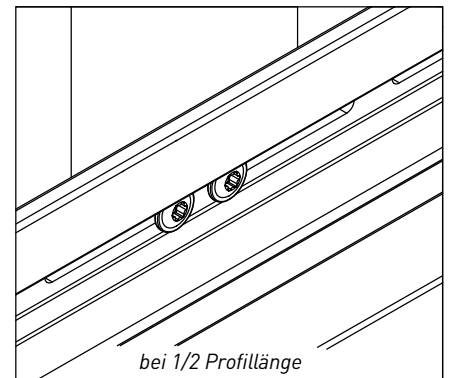
Befestigungsschraube

7



Fixpunkt

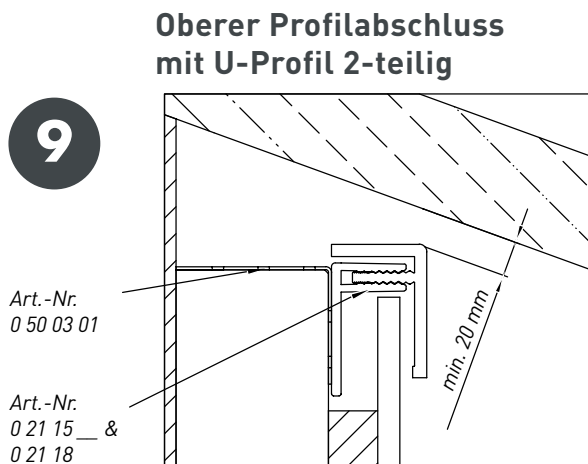
8



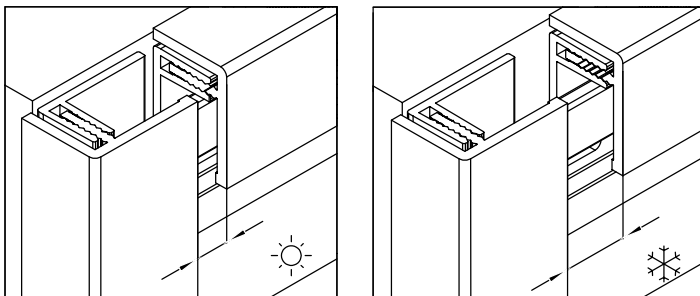
Die Befestigungsschrauben müssen jeweils mittig in den Langlöchern sitzen und dürfen nicht auf Spannung angezogen werden.

Oberer Fassadenabschluss

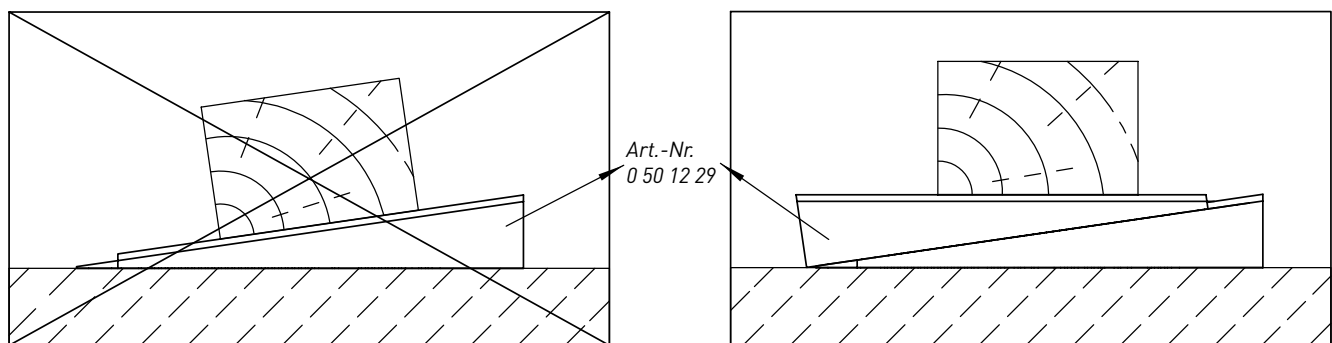
Zur Schnittkantenabdeckung kann ein U-Profil 2-teilig verwendet werden. Zur Entlüftung muss ein ausreichender Abstand, min. 20 mm, zu angrenzenden Bauteilen belassen werden.



Auch die Zubehörprofile unterliegen bei Temperaturerhöhungen einer Wärmeausdehnung. Es ist unbedingt darauf zu achten, dass an den Profilen zu anderen feststehenden Bauteilen genügend Raum für die Ausdehnung vorhanden ist. Die Oberteile von senkrecht montierten 2-teiligen Zubehörprofilen sind gegen Abrutschen im oberen Bereich, z. B. mit Montagekleber oder Schrauben, zu fixieren.



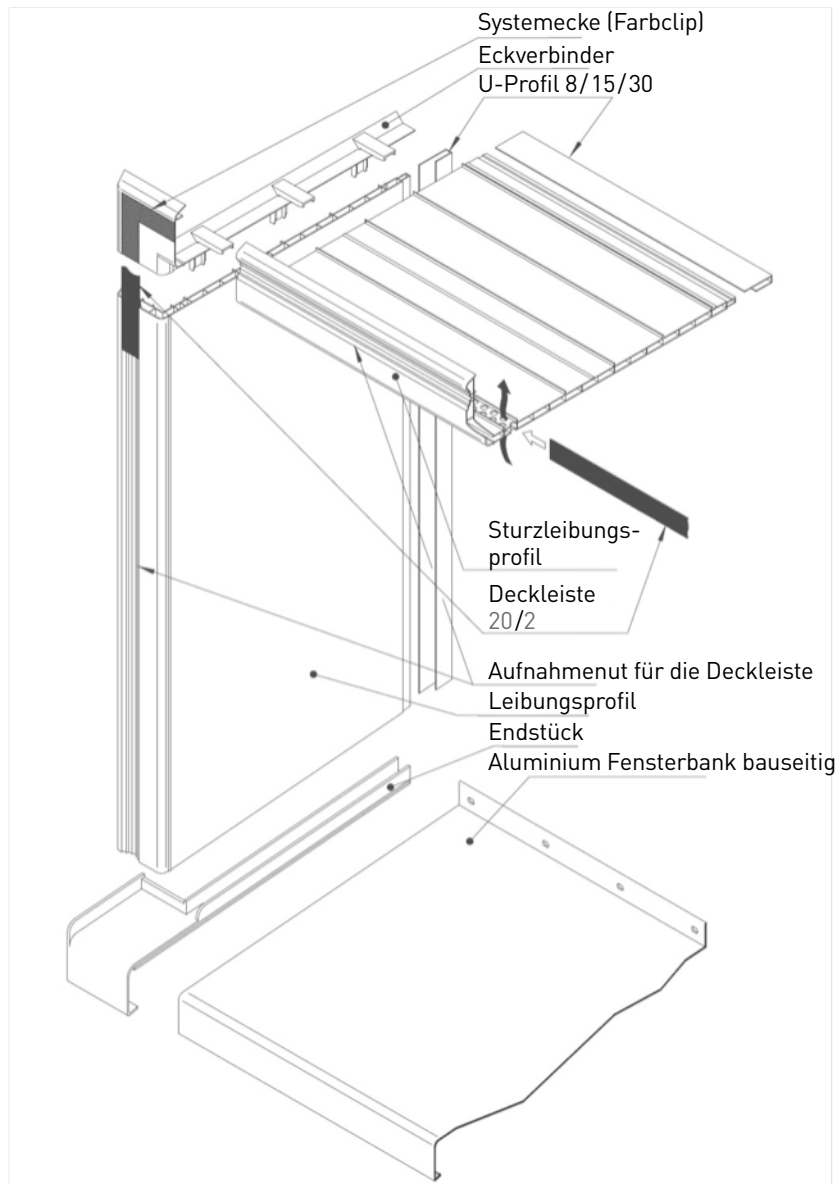
Montagekeil



Unebenheiten einer Hauswand können mit Montagekeilen ausgeglichen werden. Verdrehungen der Latten sind dabei zu vermeiden. Wenn Fassadenprofile auf verdrehte oder unebene Unterkonstruktionen montiert werden, können Verwölbungen entstehen.

Einfassen von Fenstern & Türen

Zur Auskleidung der Fenster- und Türleibungen wird das vinyCom-Leibungssystem verwendet.



Für die Entlüftung der Fassadenfläche unter der Fensterbank muss zwischen der Oberkante des vinyClassic Profils und der Unterkante der Fensterbank ein Spalt von mindestens 20 mm belassen werden. Um Verschmutzungen der Fassadenoberfläche zu vermeiden, empfehlen wir einen Fensterbanküberstand von 3 – 4 cm und den Einbau von Fensterbankendstücken (Art.-Nr.: 0 63 60 __).

Allgemeine Hinweise

Verwendung

vinyClassic ist mit einer geprägten, harten und UV-beständigen Außenschicht veredelt und entspricht der Europäischen Brandverhaltensklasse E nach DIN EN 13501-1.

Farbgleichheit, Produktionsfehler & Beschädigungen

vinyClassic trägt auf der Rückseite das Datum der Herstellung. Um weitgehende Farbgleichheit der Fassadenflächen zu erreichen, ist darauf zu achten, dass für jede Fassadenfläche nur Paneele des selben Herstellungsdatums verwendet werden. Fehlerhafte Profile sind auszusortieren und werden bei berechtigter Reklamation kostenfrei ausgetauscht. Für bereits montierte, fehlerhafte Profile trägt der Ausführende die Verantwortung.

Behandlung

vinyClassic und Zubehörprofile dürfen nicht mit der beschichteten Sichtseite aneinander gescheuert werden. Keine harten oder scharfen Gegenstände mit der Sichtseite in Kontakt bringen. Keine Gerüste, Leitern etc. gegen die Paneele und Zubehörprofile stellen.

Bearbeiten und Schneiden

Zum Bearbeiten von vinyClassic eignen sich handelsübliche Werkzeuge für die Kunststoff- und Holzbearbeitung.

Pflegehinweis

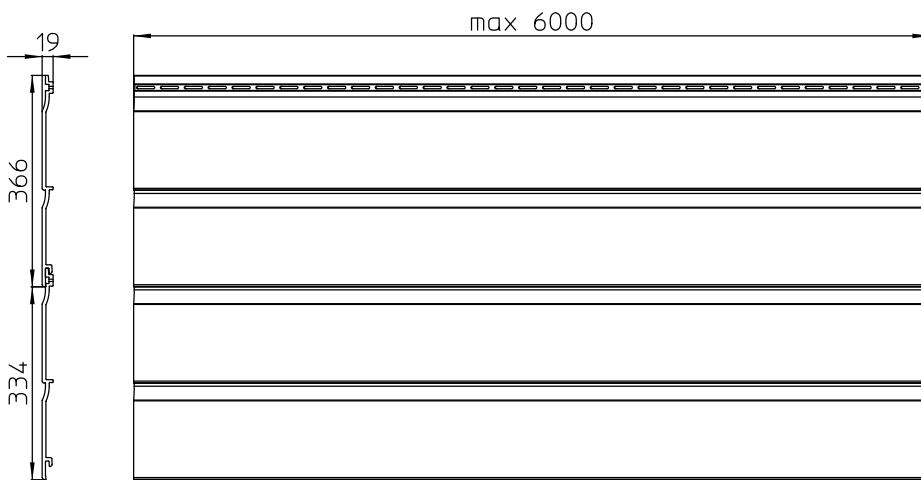
Sachgemäße Reinigung mit handelsüblichen Reinigern. Kein Scheuer- oder Lösungsmittel. Eine weitere Pflege ist nicht notwendig.

Mehr Informationen finden Sie in unserem Prospekt Fassadenreinigung.



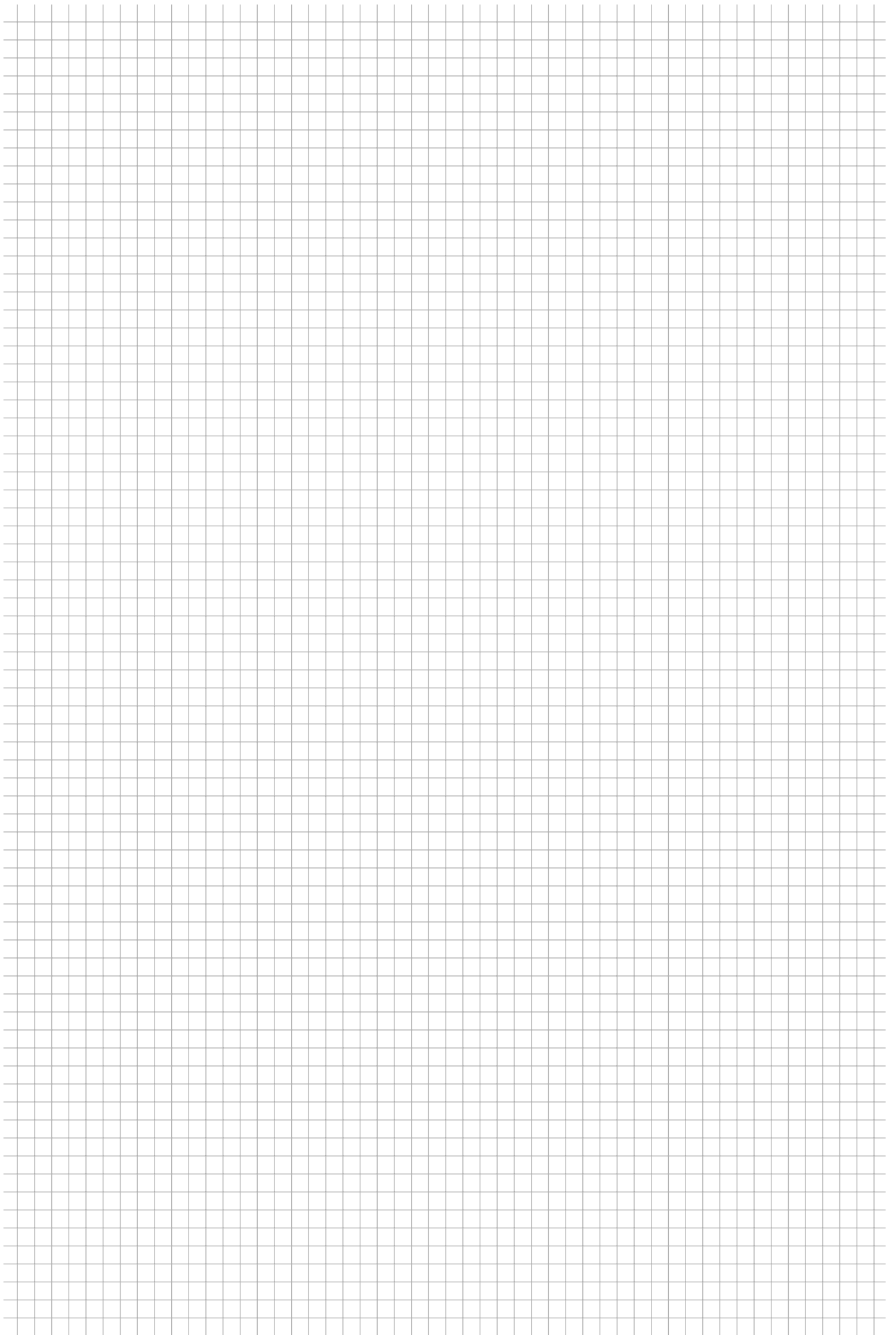
Technische Daten

Profilbreite	366 mm	
Deckbreite	334 mm	
Dicke	19 mm	
Länge	6000 + 10 mm	
Gewicht	ca. 5,3 kg/m ²	
Rohdichte Profil	0,6 g/cm ³	DIN EN ISO 845
Rohdichte Außenschicht	1,07 g/cm ³	
Längenausdehnungskoeffizient	ca. 0,06 mm/mK	ISO 11359-2
Schlagzähigkeitscode	{23,10}	DIN EN 13245-2



Notizen

A large grid of graph paper for taking notes, consisting of 20 columns and 40 rows of small squares.



Vynylit Fassaden GmbH
Gobietstraße 10
D-34123 Kassel
Tel.: +49 (0) 561 9591-5
Fax: +49 (0) 561 9591-302
info@vynylit.de
vynylit.de